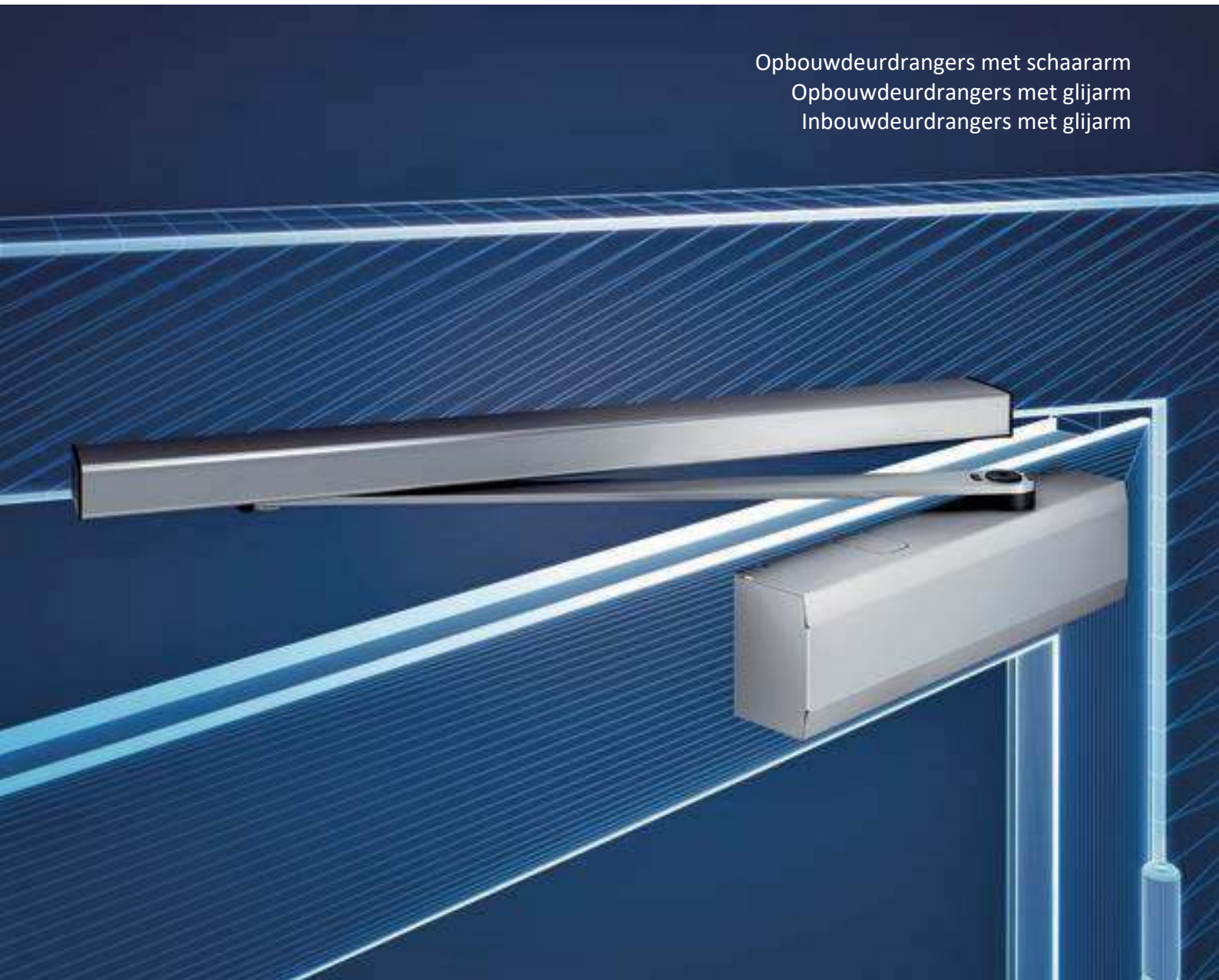




DEURDRANGERPROGRAMMA voor enkele en dubbele deuren

Opbouwdeurdrangers met schaararm
Opbouwdeurdrangers met glijarm
Inbouwdeurdrangers met glijarm



DEURDRANGERS GUNL_022023-V01

GU-Nederland B.V.
info@gu.nl / 0492-345810

Deuren bieden veiligheid, geborgenheid en zorgen voor energie-efficiëntie: al deze functies kunnen ze slechts dan vervullen, wanneer ze na het openen wederom gesloten worden.

Onze deurdrangers zorgen ervoor dat dit betrouwbaar gebeurt.

Hoe belangrijk betrouwbaar werkende deurdrangers zijn, weten de experts. Daarom is de zelfsluitendheid, bijvoorbeeld voor alle brand- en rookwerende deuren, wettelijk voorgeschreven in de bouwregelgeving. Naast het wettelijk verplichte gebruik op branddeuren worden deurdrangers ook toegepast op andere deuren.

Denk aan de toepassing van een montageplaat bij montage van de deurdranger op een brandwerende deur.

Bij woningtoegangsdeuren die op grond van artikel 6.26 zelfsluitend moeten zijn, is het verplicht dat de deur alleen in geval van brand in de woning of in het woongebouw zelfsluitend is, oftewel dat een rookmeldergestuurde vrijloopdranger wordt toegepast (artikel 6.26, lid 5).

Ook bij verbouw van een woningtoegangsdeur en bij functiewijziging naar een woonfunctie moeten woningtoegangsdeuren in inwendige scheidingsconstructies zelfsluitend en met vrijloopdranger worden uitgevoerd (artikel 6.26, lid 6).

Dit zijn hun bijzondere sterke punten in de interactie met de deur:

- Ze behouden de privacy
- Ze bieden beveiliging tegen inbraak
- Ze kunnen zorgen voor barrière-vrijheid en daarmee het comfort verhogen
- Ze verhogen de energie-efficiëntie door het binnendringen van warmte, koude of tocht door open deuren, tegen te houden
- Ze beschermen tegen andere omgevingsinvloeden zoals, lawaai uit de omgeving

Deurdrangers worden zo in uiteenlopende situaties toegepast, zoals entreedeuuren, toilet- en hotelkamerdeuren. Zo breed als het toepassingsbereik is, zo groot is het bereik van de deurdrangeroplossingen van Gretsch-Unitas. We bieden u een uitgebreid assortiment verschillende deurdrangers.

Deze brochure toont die deurdrangers, waarmee het merendeel van de verschillende deursituaties en individuele wensen kunnen worden afgedekt. Voor afwijkende of uitermate specifieke toepassingen heeft GU vanzelfsprekend ook de oplossing. Vraag er naar.

	pag.
Toelichting en symbolen	4
Montagewijzen	5
<hr/>	
<u>Enkele deuren</u>	
Opbouwdeurdrangers met schaararm	6 - 27
Opbouwdeurdrangers met glijarm	28 - 48
Inbouwdeurdrangers	49 - 54
<hr/>	
<u>Dubbele deuren</u>	
Opbouwdeurdrangers met glijarm	55 - 61
<hr/>	
Rookmodule RSM	62

	Gretsch-Unitas GmbH Baubeschlage Johann-Maus-Str. 3 D-71254 Ditzingen		14			
	0432-CPR- 00184-01	EN 1154:1996 +A1:2002	4	8	3 6	1 1 4
Dangerous substances: None						

Gebruikscategorie
Klasse 3: sluiten uit 105°
Klasse 4: sluiten uit 180°

Duurzaamheid
Klasse 8: 500.000 cycli

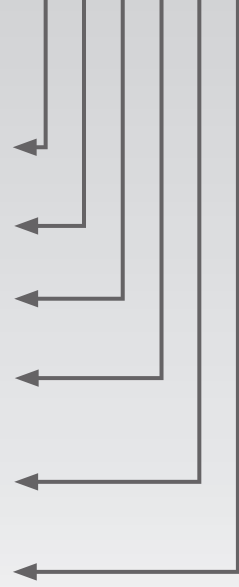
Sluitkracht: (Klasse 1 – 7)

Geschikt voor toepassing op brand-/rookwerende deuren
Klasse 0 (niet geschikt)
Klasse 1 (geschikt) EN 1634-1/3

Gebruiksveiligheid
Klasse 1

Corrosiewerendheid
Klasse 0 – 4 conform EN 1670

4	8	3 6	1	1	4
---	---	--------	---	---	---

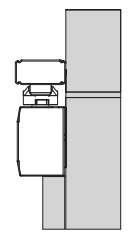

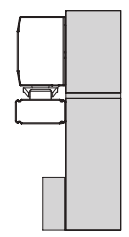

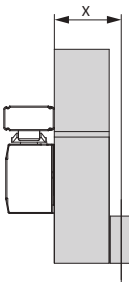

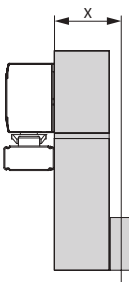



Sluitkracht-grootte

grootte	deurbreedte (in mm)
EN 1	tot 750
EN 2	tot 850
EN 3	tot 950
EN 4	tot 1100
EN 5	tot 1250
EN 6	tot 1400
EN 7	tot 1600

Definitie van de symbolen

Logo	Betekenis
	EN 1154 Getest apparaat geschikt om een manueel bediende deur gecontroleerd te sluiten,
	EN 1155 Geteste en goedgekeurde producten voor elektrisch bediende vastzetsystemen
	EN 1158 Geteste sluitvolgorderegelaar voor gebruik op 2-vleugelige draaideuren
	DIN SPEC 1104 Geschikt voor barriervrij bouwen conform DIN SPEC 1104
	DIN 18040 Geschikt voor barriervrij bouwen conform DIN 18040
	EN 54-7 Geteste optische puntrookmelder
	Getest en goedgekeurd voor gebruik op brand- en rookwerende deuren
	CE = Communautes Europeennes (Europese Gemeenschap) Het product voldoet aan alle wettelijk vereiste voorwaarden voor de CE-markering en komt overeen met de eigenschappen vermeld in de prestatieverklaring: "De CE-markering is het technische paspoort voor het product binnen de Europese Economische Ruimte."

 <p>Deurbladmontage scharnierzijde</p>	
 <p>Kopmontage scharnierzijde</p>	
 <p>Deurbladmontage scharnier-tegenzijde</p>	
 <p>Kopmontage scharnier-tegenzijde</p>	

Max. deuropeningshoek (α) in afhankelijkheid van maat X

Max. deuropeningshoek (α) in afhankelijkheid van maat X

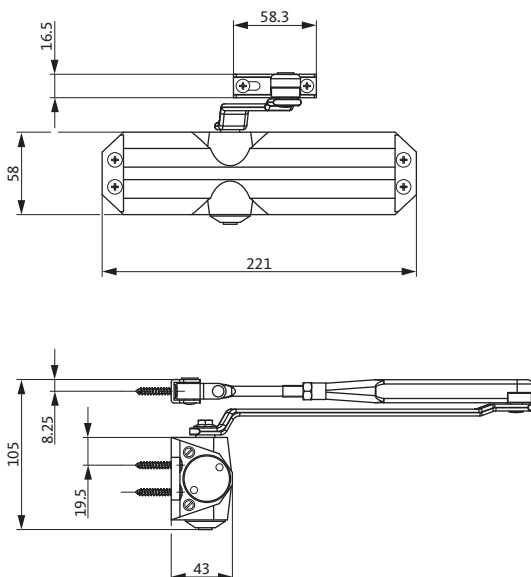
OPBOUWDEURDRANGERS MET SCHAARARM VOOR ENKELE DEUREN





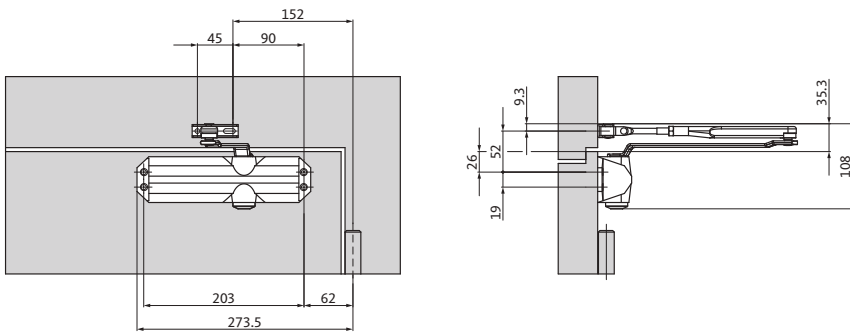
- Enkele deuren
- Tot deurbreedte 1100 mm
- Sluitkracht-grootte 2/3/4: door verzetten van de dranger en draaien van de armsteun
- Maximale opening 180°^[1]
- DIN links en DIN rechts toepasbaar
- Deurbladmontage scharnierzijde
- Kopmontage scharniergezijde^[2]
- Parallelarm montage^[3]
- Traploos instelbare ventielen: sluitsnelheid en eindslag

[1] Deurbladmontage scharnierzijde
 [2] Openingshoek afhankelijk van deuruitvoering
 [3] Alleen in combinatie met hoeksteun

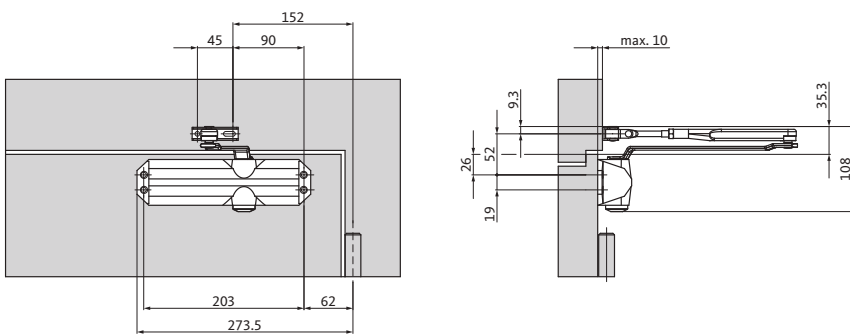


Uitvoering	Artikelnummer
OTS 140, incl. schaararm	K-17041-00-0-1
OTS 140, incl. vastzetarm	K-17042-00-0-1
Hoeksteun parallelmontage	K-17709-00-0-1

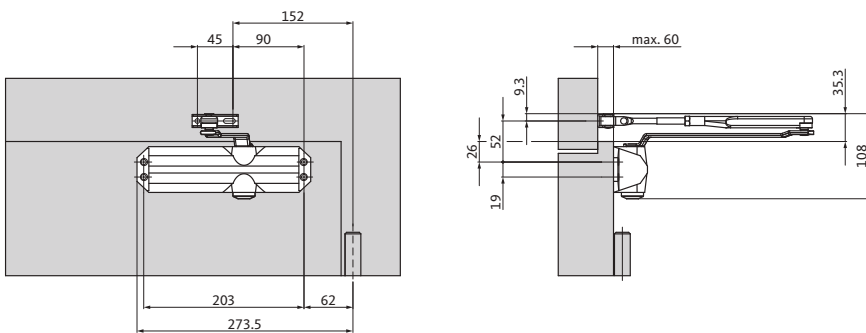
Deurbladmontage scharnierzijde



Vlakliggend

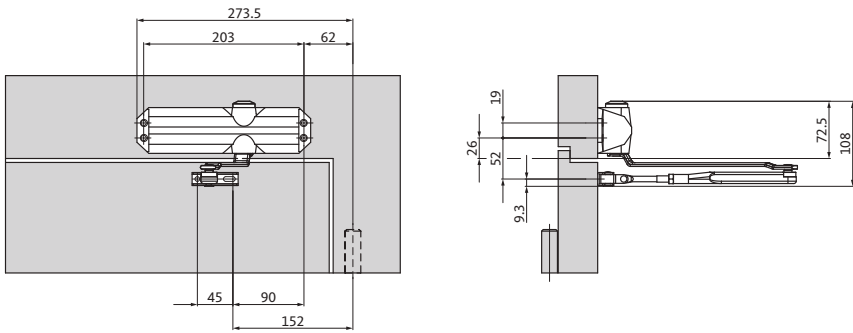


Terugliggend

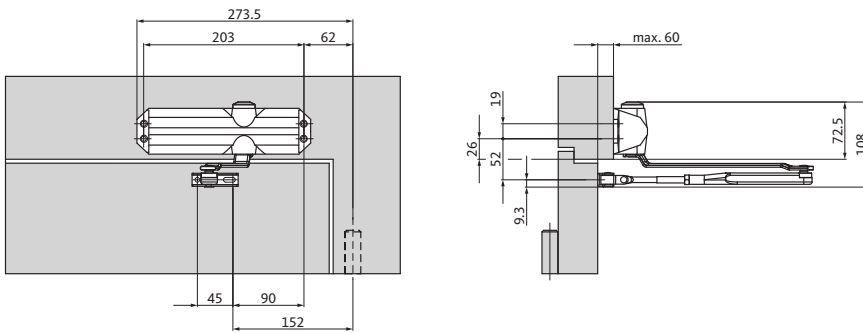


Opdek

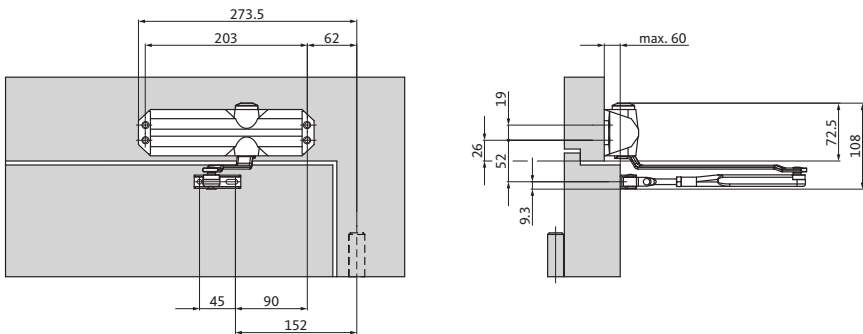
Kopmontage scharnier tegenzijde



Vlakliggend



Terugliggend



Opdek



- Enkele deuren
- Tot deurbreedte 1100 mm
- Sluitkracht-grootte 2/3/4:
door verzetten van de dranger en draaien van de armsteun
- Maximale opening 180°^{[1][3]}
- DIN links en DIN rechts toepasbaar
- Deurbladmontage scharnierzijde
- Kopmontage scharnierzijde^[2]
- Parallelarm montage^[4]
- Traploos instelbare ventielen:
sluitsnelheid en eindslag

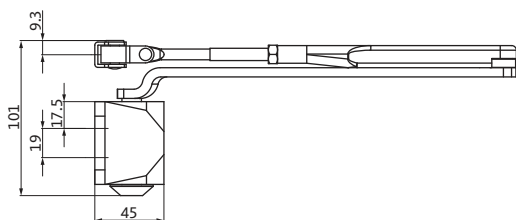
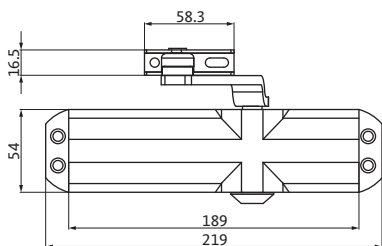
[1] Deurbladmontage scharnierzijde
 [2] Openingshoek afhankelijk van deuruivoering
 [3] Bij grootte EN4 alleen tot 120°
 [4] Alleen in combinatie met hoeksteun



Classificatiesleutel conform EN 1154

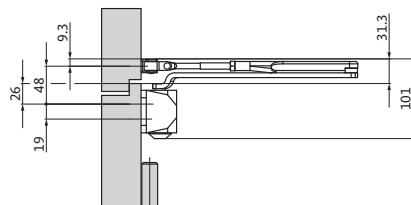
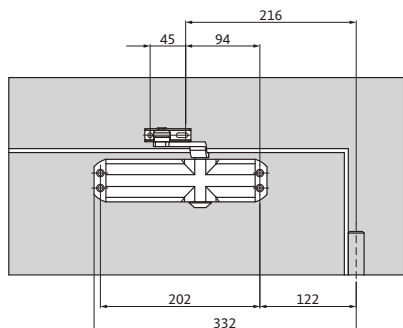
OTS 134	3	8	2 ₄	1	1	4
---------	---	---	----------------	---	---	---

Voor brandwerende deuren is een aanvullend bewijs van geschiktheid met de deur vereist!

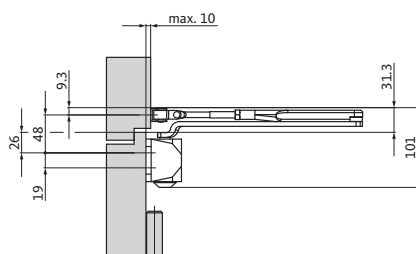
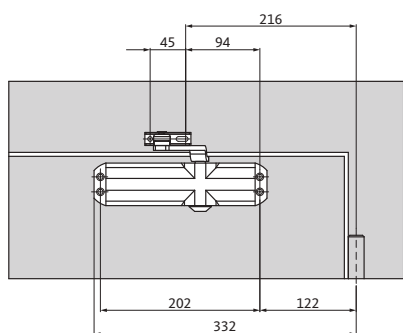


Uitvoering	Artikelnummer
OTS 134, incl. schaararm	K-19733-00-0-1
Hoeksteun parallelmontage	K-17709-00-0-1

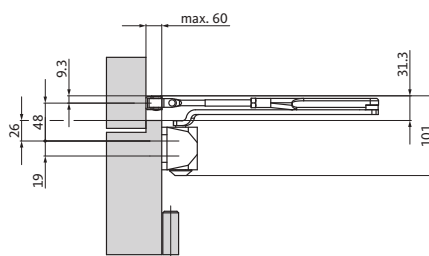
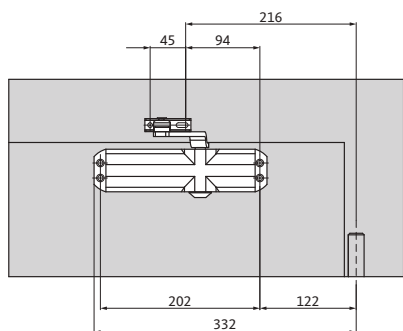
Deurbladmontage scharnierzijde



Vlakliggend

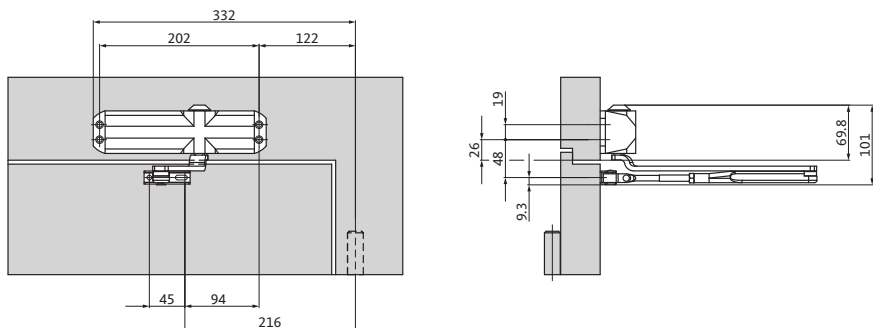


Terugliggend

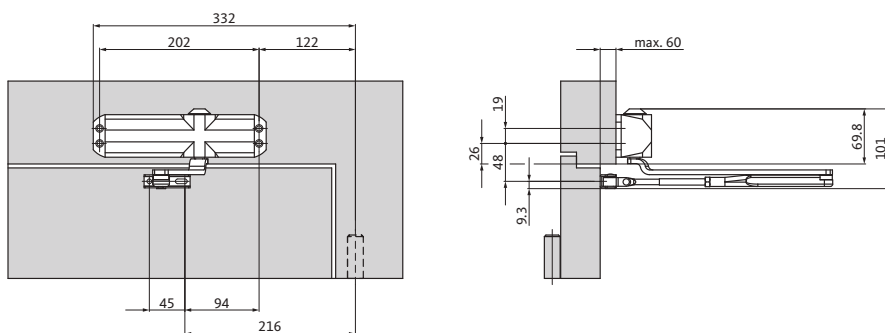


Opdek

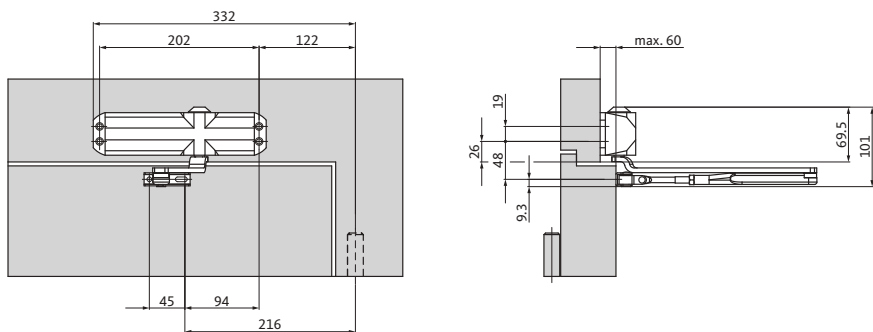
Kopmontage scharnier tegenzijde



Vlakliggend



Terugliggend

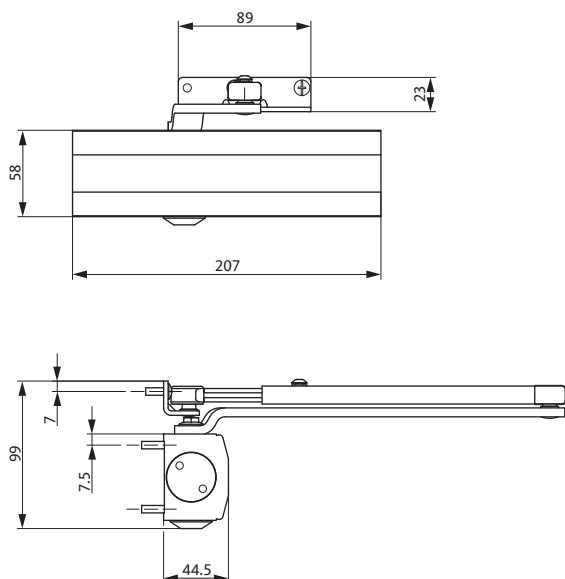


Opdek



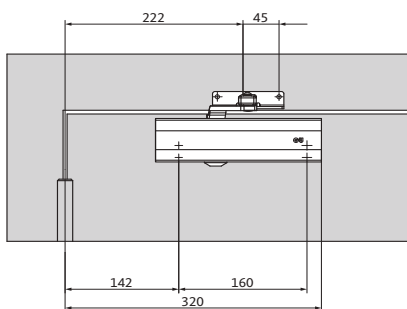
- Enkele deuren
- Tot deurbreedte 1100 mm
- Sluitkracht-grootte 2/3/4: door verzetten van de dranger
- Maximale opening 180°^[1]
- DIN links en DIN rechts toepasbaar
- Deurbladmontage scharnierzijde
- Kopmontage scharnierzijde^[2]
- Parallelarm montage^[3]
- Traploos instelbare ventielen: sluitsnelheid en eindslag

[1] Deurbladmontage scharnierzijde
 [2] Openingshoek afhankelijk van deuruitvoering
 [3] Alleen in combinatie met hoeksteun

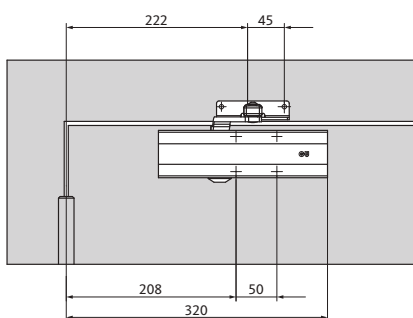
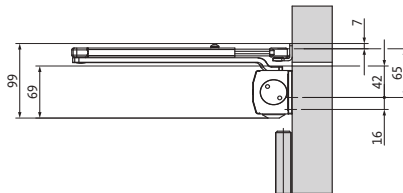


Uitvoering	Artikelnummer
OTS 210, incl. schaararm	K-15710-00-0-1
Hoeksteun parallelmontage	K-17709-00-0-1

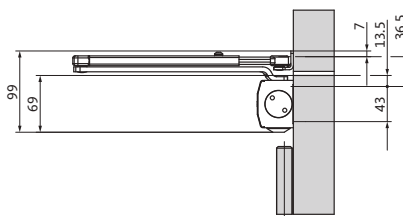
Deurbladmontage scharnierzijde



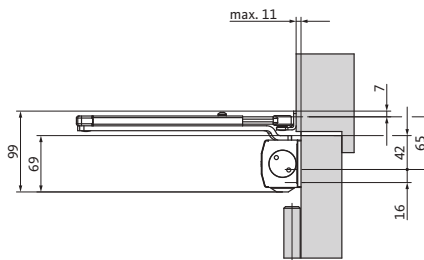
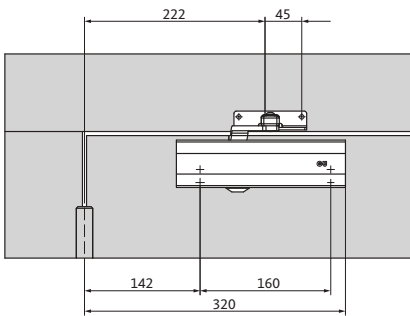
Vakliggend met montageplaat



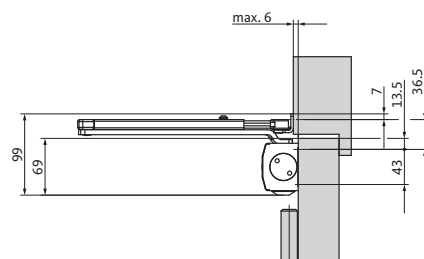
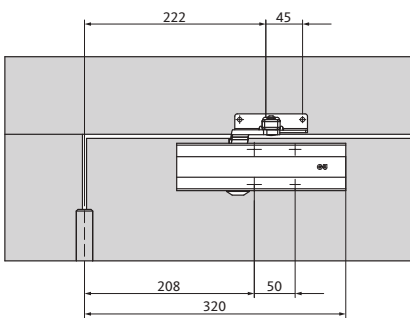
Vakliggend zonder montageplaat



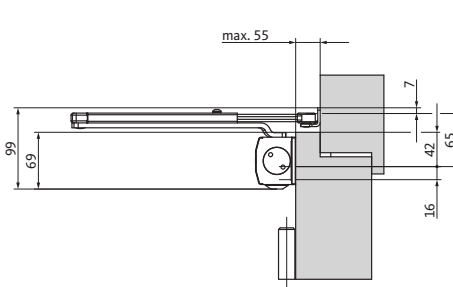
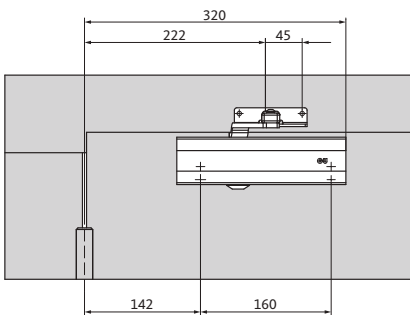
Deurbladmontage scharnierzijde



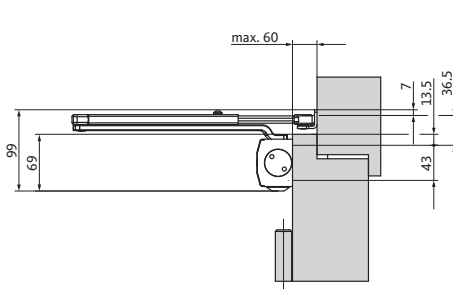
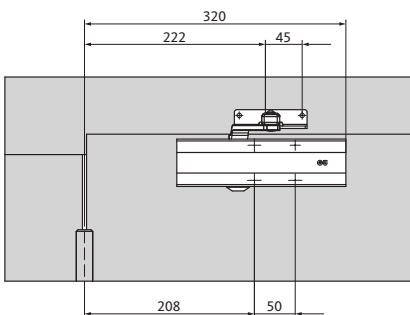
Terugliggend met montageplaat



Terugliggend zonder montageplaat

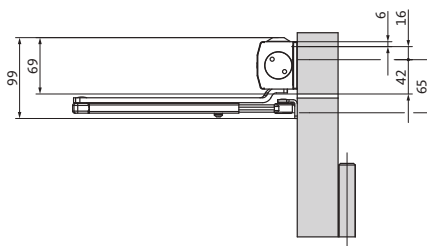
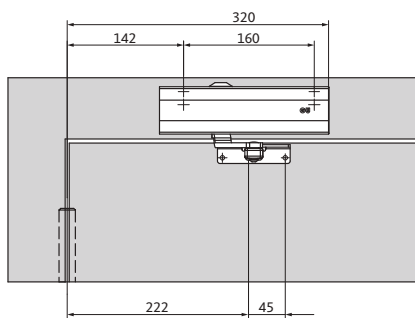


Opdek met montageplaat

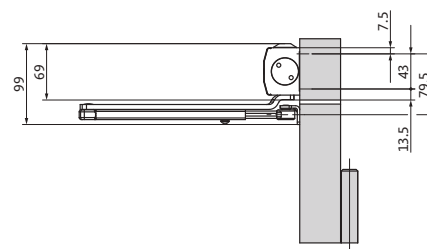
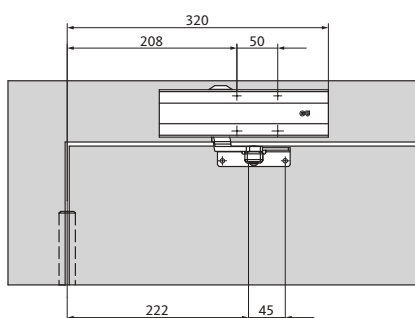


Opdek zonder montageplaat

Kopmontage scharnier tegenzijde

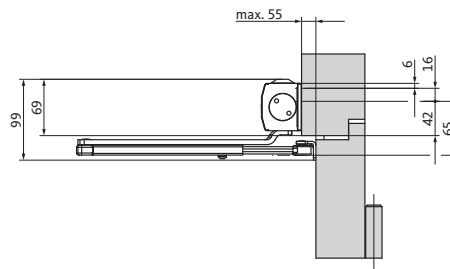
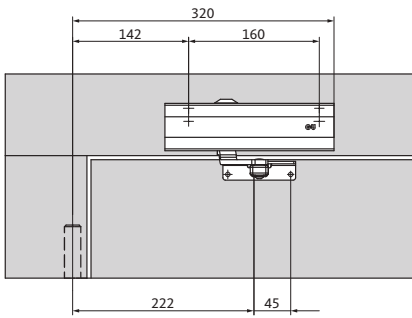


Vlakliggend met montageplaat

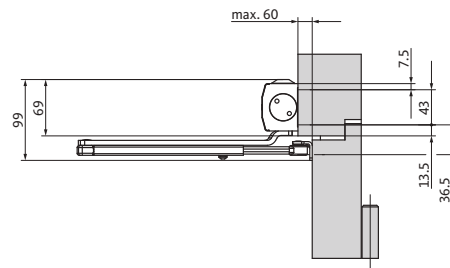
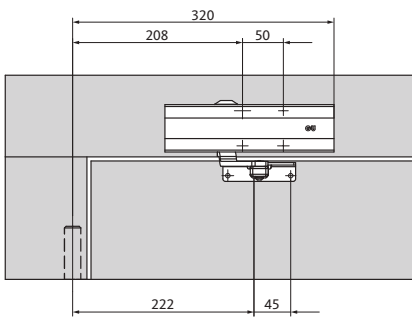


Vlakliggend zonder montageplaat

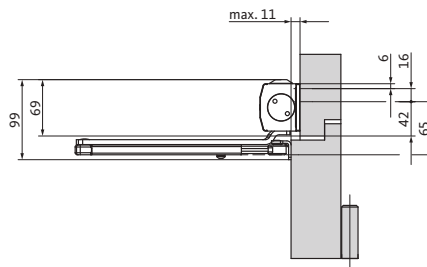
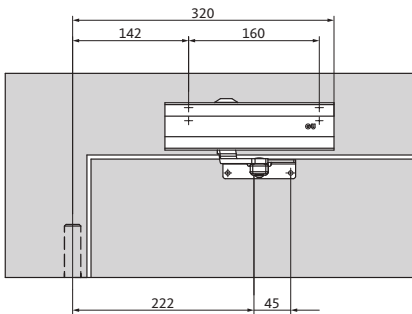
Kopmontage scharnier tegenzijde



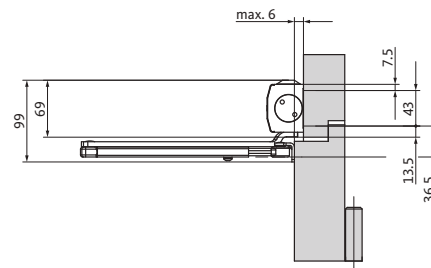
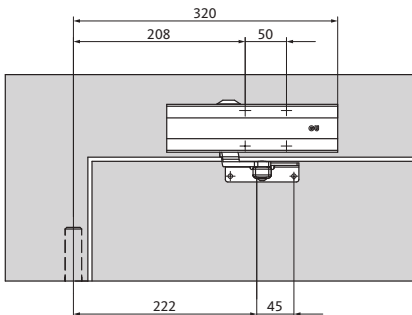
Terugliggend met montageplaat



Terugliggend zonder montageplaat



Terugliggend met montageplaat



Terugliggend zonder montageplaat

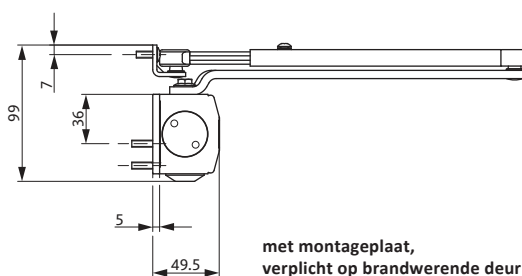
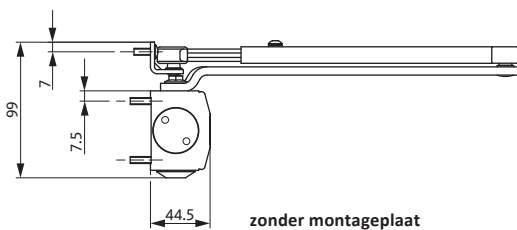
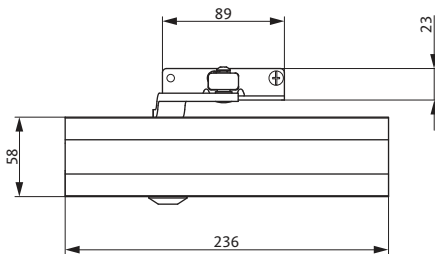


Classificatiesleutel conform EN 1154

OTS 430	4	8	2 ₅	1	1	4
---------	---	---	----------------	---	---	---

- Enkele deuren
- Tot deurbreedte 1250 mm
- Sluitkracht-grootte 2-5: traploos instelbaar aan de zijkant^[1]
- Maximale opening 180°^[2]
- DIN links en DIN rechts toepasbaar
- Deurbladmontage scharnierzijde
- Kopmontage scharniertegenzijde^[3]
- Parallelarm montage^[4]
- Traploos instelbare ventielen: sluitsnelheid en eindslag
- **Optioneel**
 - Mechanische vastzetarm instelbaar voor deuropening tussen 70° en 150°; in- en uitschakelbaar^[5]
 - OTS 430 BC met traploos instelbare openingsdemping. Deze demping remt krachtig geopende deuren af vanaf een instelbare hoek

[1] uitlevering in grootte EN 3
 [2] Deurbladmontage scharnierzijde
 [3] Openingshoek afhankelijk van deuruivoering
 [4] Alleen in combinatie met hoeksteun
 [5] Niet toegestaan op brand- en rookwerende deuren

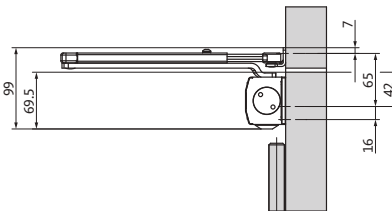
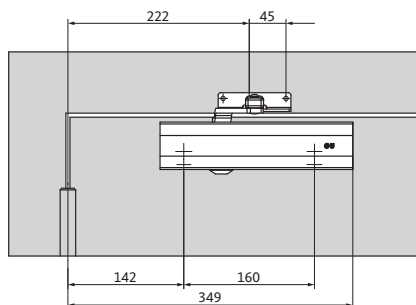


Uitvoering	Artikelnummer
OTS 430, incl. schaararm	K-17051-00-0-1
OTS 430, excl. arm	K-17983-00-0-1
OTS 430 BC, excl. arm	K-17982-00-0-1

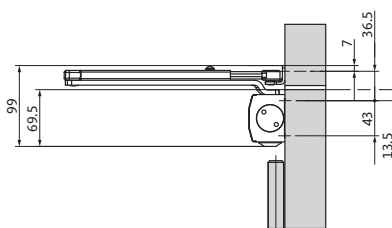
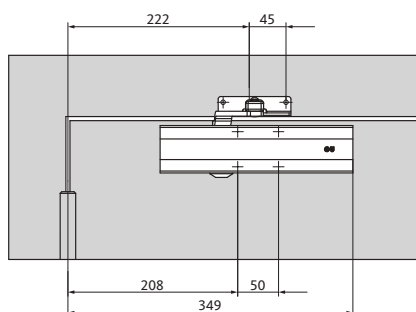
Schaararm	K-16571-00-0-1
Vastzetarm ^[5]	K-17456-00-0-1

Montageplaat	K-16547-00-0-1
Hoeksteun parallelmontage	K-17709-00-0-1
Hoekconsole dranger	K-16551-00-0-1

Deurbladmontage scharnierzijde

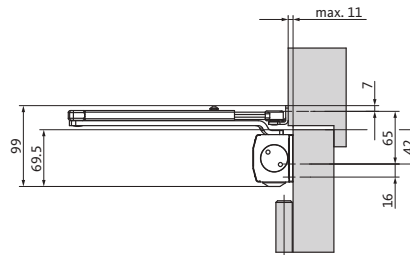
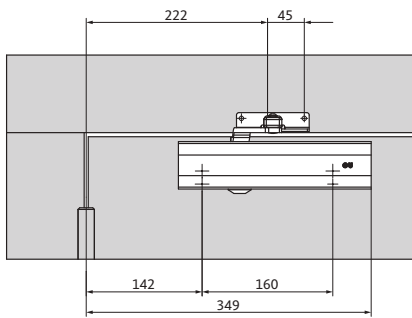


Vlakliggend met montageplaat

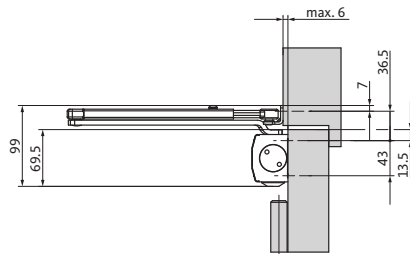
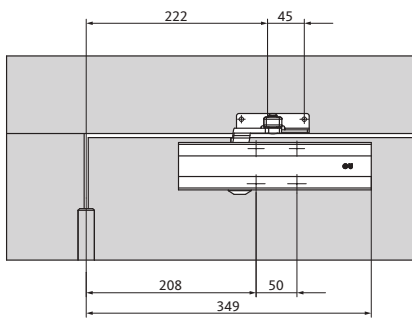


Vlakliggend zonder montageplaat

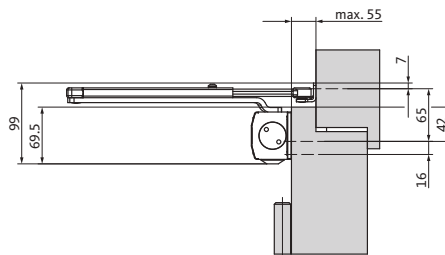
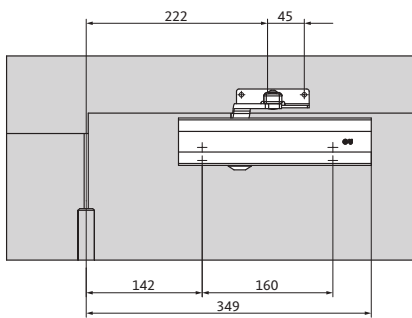
Deurbladmontage scharnierzijde



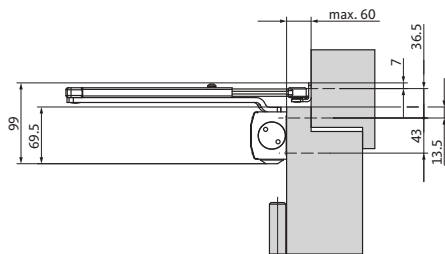
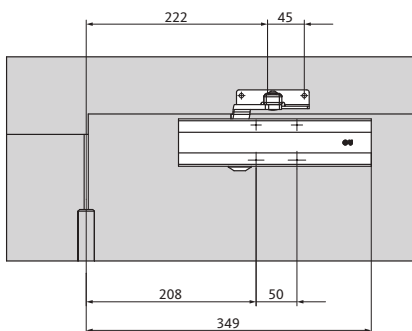
Terugliggend met montageplaat



Terugliggend zonder montageplaat

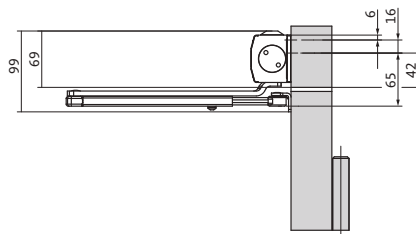
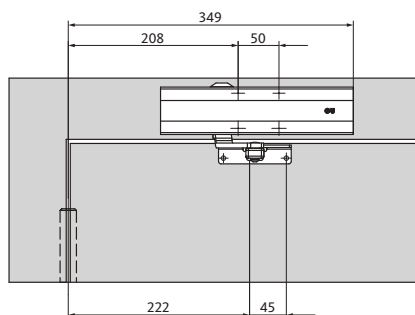


Opdek met montageplaat

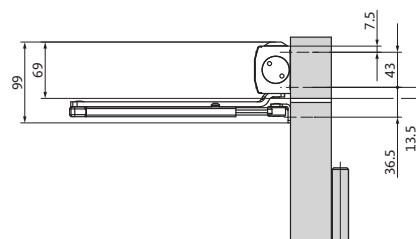
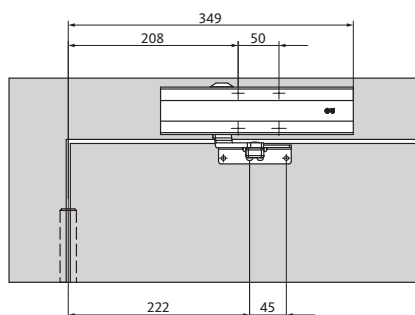


Opdek zonder montageplaat

Kopmontage scharnier tegenzijde

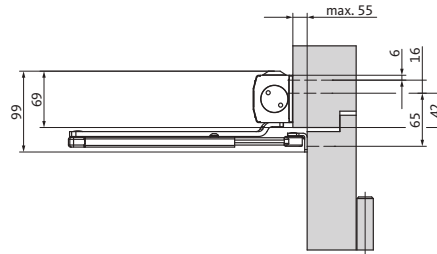
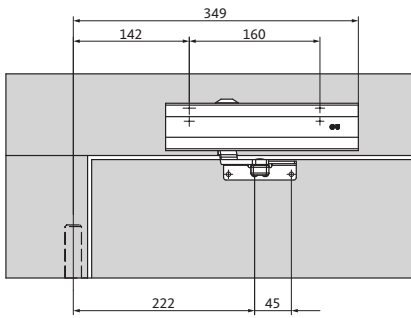


Vlakliggend met montageplaat

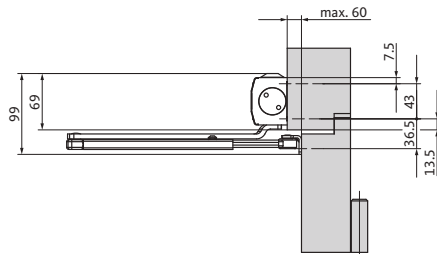
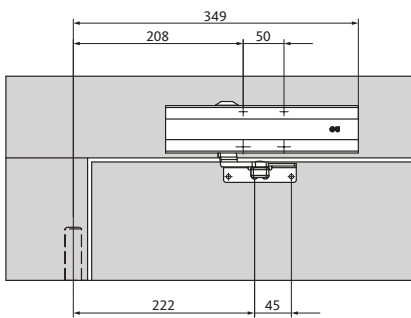


Vlakliggend zonder montageplaat

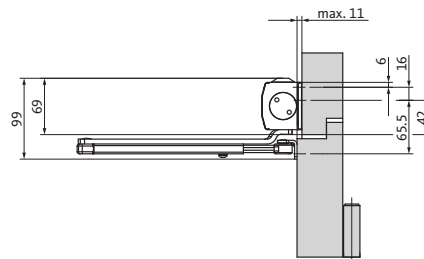
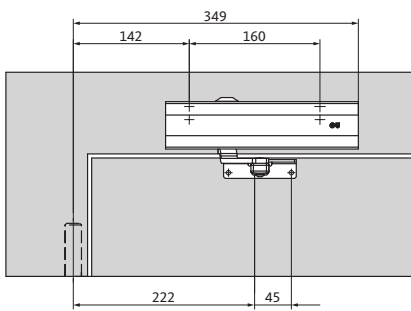
Kopmontage scharnier tegenzijde



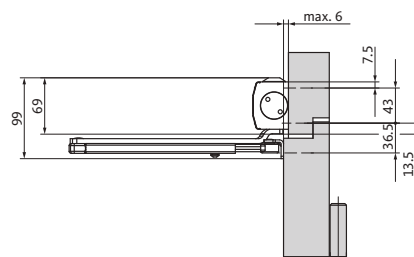
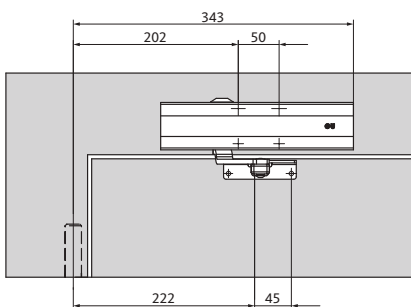
Terugliggend met montageplaat



Terugliggend zonder montageplaat



Terugliggend met montageplaat



Terugliggend zonder montageplaat

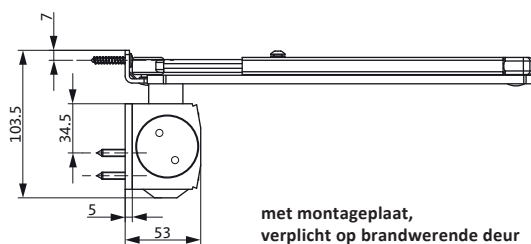
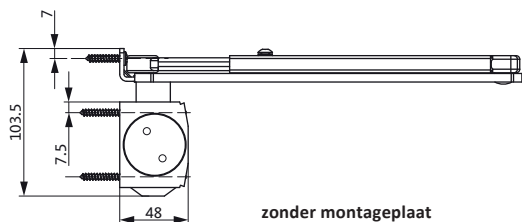
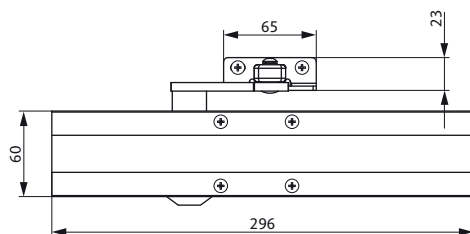


Classificatiesleutel conform EN 1154

OTS 536	4	8	2 ₆	1	1	3
---------	---	---	----------------	---	---	---

- Enkele deuren
- Tot deurbreedte 1400 mm
- Sluitkracht-grootte 2-6: traploos instelbaar aan de zijkant[1]
- Maximale opening 180°[2]
- DIN links en DIN rechts toepasbaar
- Deurbladmontage scharnierzijde
- Kopmontage scharniertegenzijde[3]
- Parallelarm montage[4]
- Traploos instelbare ventielen: sluitsnelheid, eindslag en openingsdemping
- **Optioneel**
 - Mechanische vastzetarm instelbaar voor deuropening tussen 70° en 150°; in- en uitschakelbaar[5]
 - OTS 536 SV met sluitvertraging[5]

[1] uitlevering in grootte EN 4
 [2] Deurbladmontage scharnierzijde
 [3] Openingshoek afhankelijk van deuruitvoering
 [4] Alleen in combinatie met hoeksteun
 [5] Niet toegestaan op brand- en rookwerende deuren



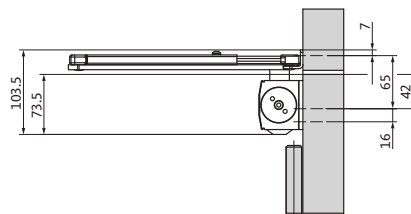
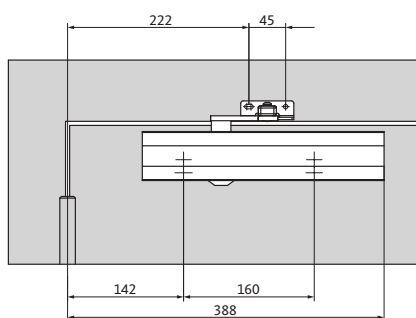
Uitvoering	Artikelnummer
OTS 536, incl. schaararm	K-17729-00-0-1
OTS 536, excl. arm	K-17920-00-0-1
OTS 536 SV, excl. arm	K-17921-00-0-1

Schaararm	K-17922-04-0-1
Vastzetarm ^[5]	K-17923-00-0-1

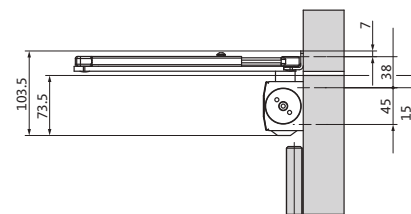
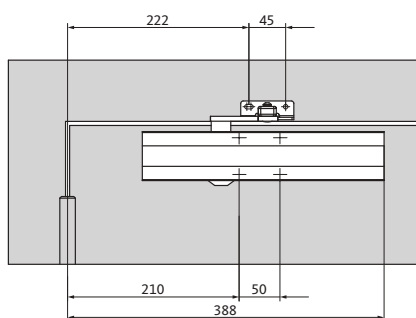
Montageplaat	K-17578-00-0-1
Hoeksteun parallelmontage	K-17709-00-0-1
Hoekconsole dranger	K-17932-00-0-1

Asverlenging 16 mm	K-17738-00-0-1
--------------------	----------------

Deurbladmontage scharnierzijde

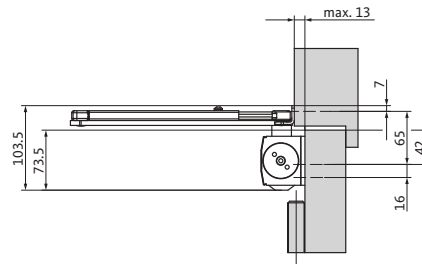
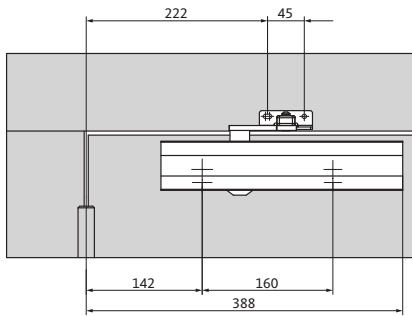


Vlakliggend met montageplaat

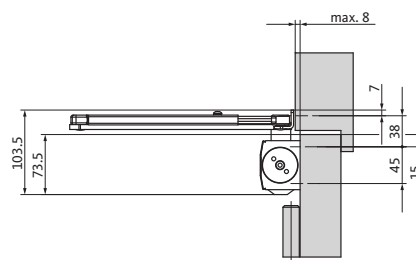
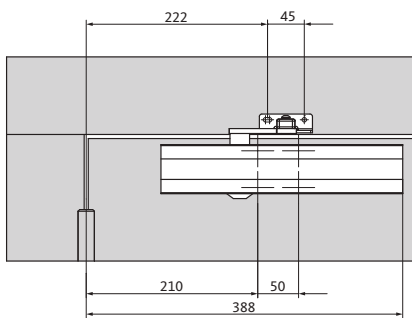


Vlakliggend zonder montageplaat

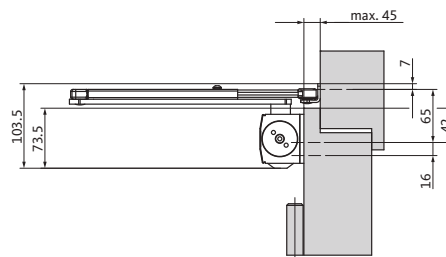
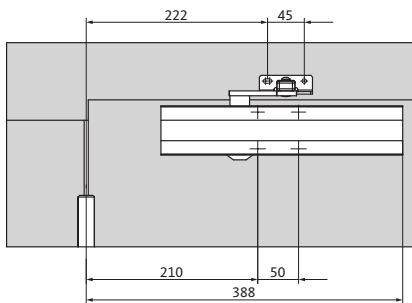
Deurbladmontage scharnierzijde



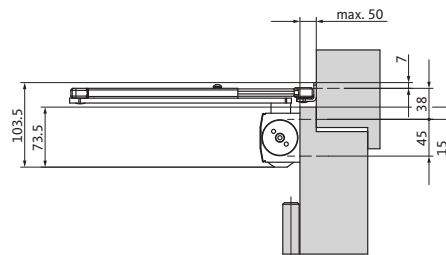
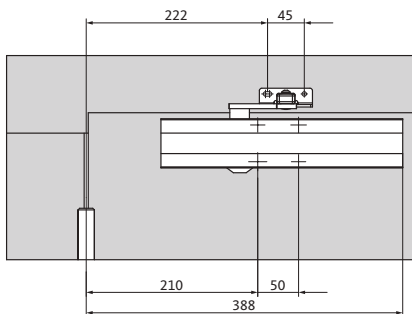
Terugliggend met montageplaat



Terugliggend zonder montageplaat

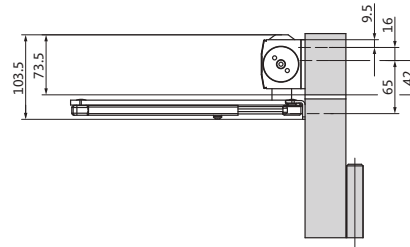
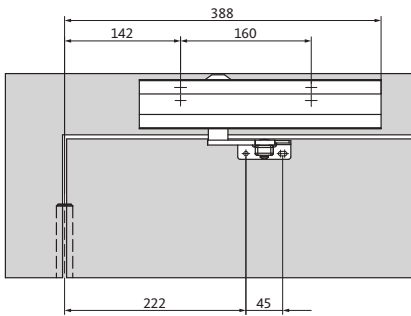


Opdek met montageplaat

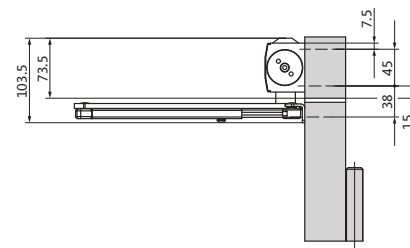
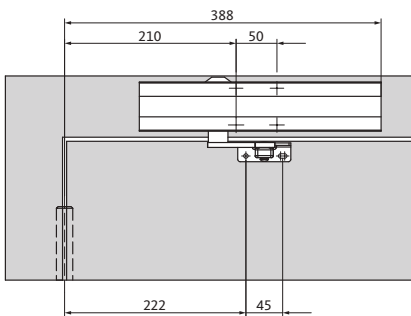


Opdek zonder montageplaat

Kopmontage scharnier tegenzijde

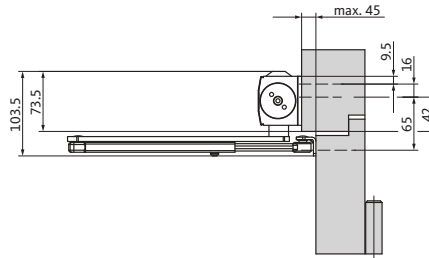
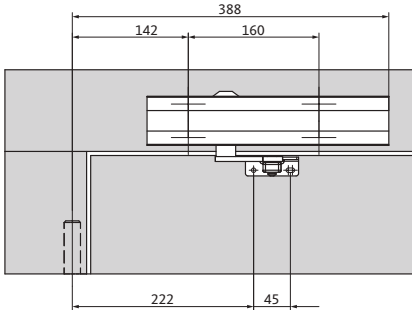


Vlakliggend met montageplaat

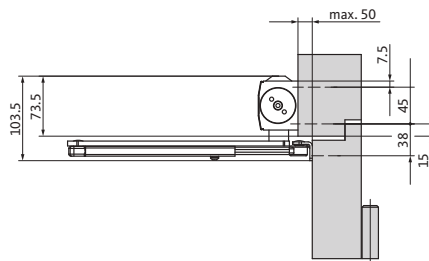
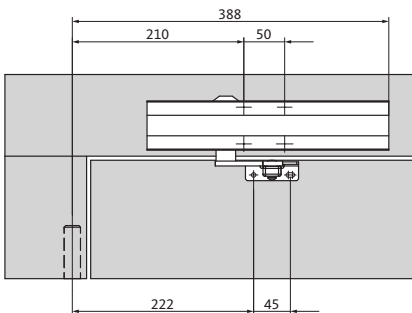


Vlakliggend zonder montageplaat

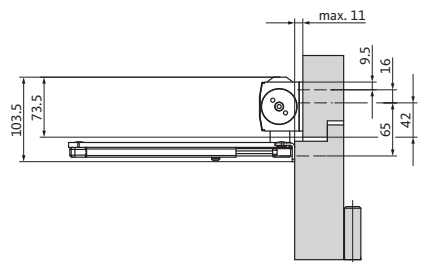
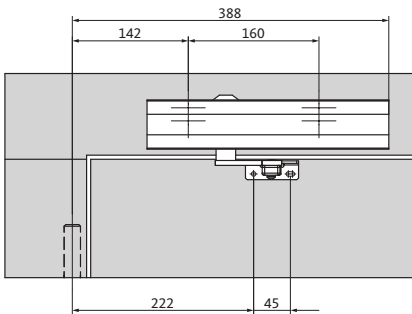
Kopmontage scharnier tegenzijde



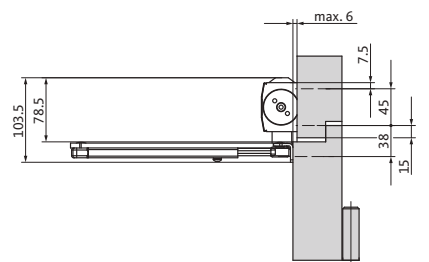
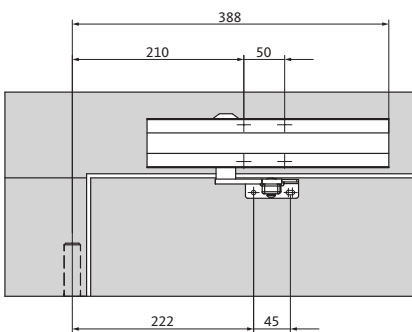
Terugliggend met montageplaat



Terugliggend zonder montageplaat



Terugliggend met montageplaat



Terugliggend zonder montageplaat

OPBOUWDEURDRANGERS MET GLIJARM VOOR ENKELE DEUREN

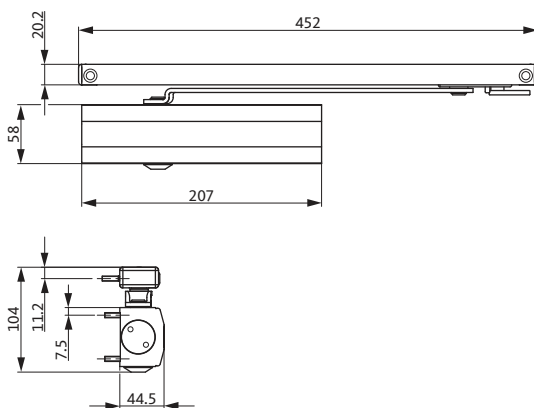




- Enkele deuren
- Tot deurbreedte 850 mm
- Sluitkracht-grootte 2
- Maximale opening 180°^[1]
- DIN links en DIN rechts toepasbaar
- Deurbladmontage scharnierzijde
- Kopmontage scharniertegenzijde^[2]
- Traploos instelbare ventielen: sluitsnelheid en eindslag
- **Optioneel**
 - Mechanische vastzetting instelbaar voor deuropening tussen 70° en 150°; in- en uitschakelbaar
 - Openingsbegrenzer 80° tot 120°

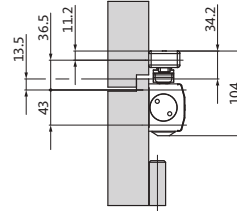
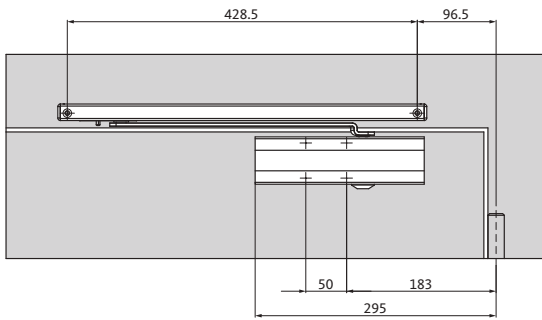
[1] Deurbladmontage scharnierzijde

[2] Deurstopper plaatsen voor maximale openingshoek

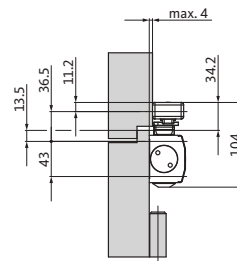
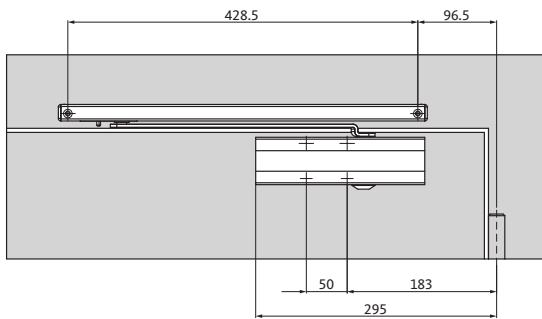


Uitvoering	Artikelnummer
OTS 210 G, excl. glijrail	K-15710-01-0-1
Glijrail	K-17183-02-0-1
Mechanische vastzetting	K-17286-00-0-6
Openingsbegrenzer	K-17863-00-0-0

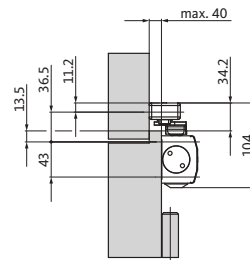
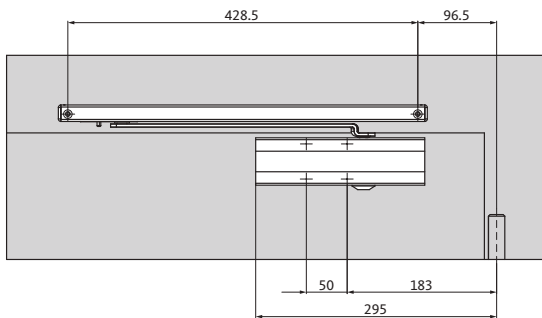
Deurbladmontage scharnierzijde



Vlakliggend

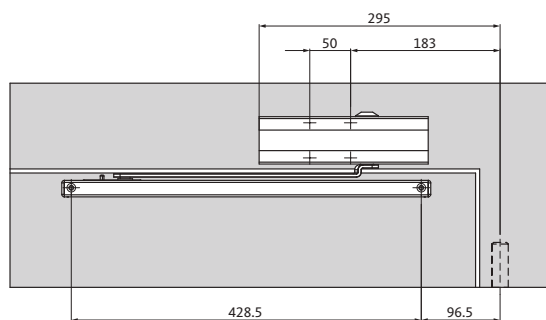


Terugliggend

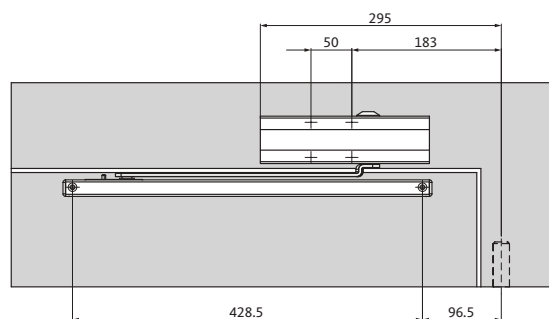
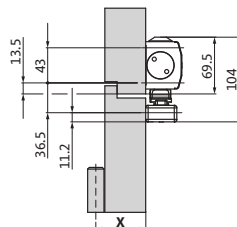


Opdek

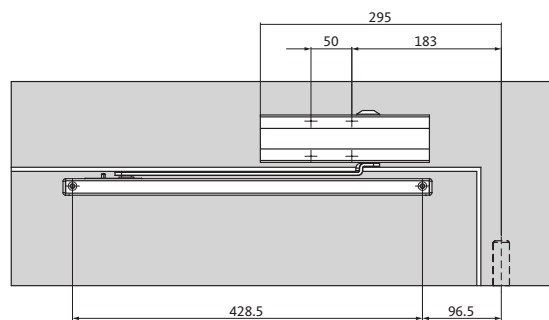
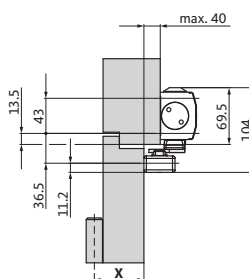
Kopmontage scharnier tegenzijde



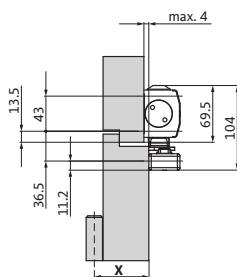
Vlakliggend



Terugliggend



Terugliggend



Max. openingshoek afhankelijk van maat X
Kopmontage scharnier tegenzijde

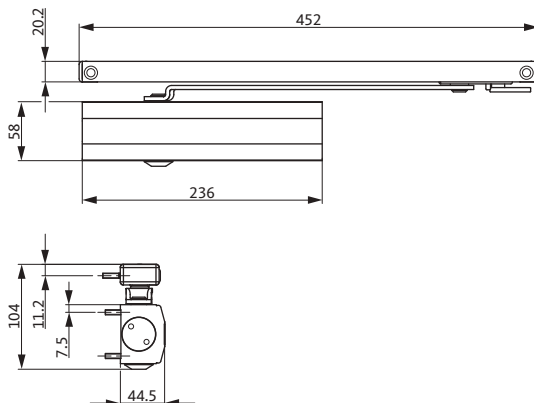
Maat X	Maximale openingshoek(α)
70 mm	122°
80 mm	117°
90 mm	112°
100 mm	107°
110 mm	103°



- Enkele deuren
- Tot deurbreedte 900 mm
- Sluitkracht-grootte 1-2,5: traploos instelbaar aan de zijkant
- Maximale opening 180°^[1]
- DIN links en DIN rechts toepasbaar
- Deurbladmontage scharnierzijde
- Kopmontage scharniertegenzijde^[2]
- Traploos instelbare ventielen: sluitsnelheid en eindslag
- **Optioneel**
 - Mechanische vastzetting instelbaar voor deuropening tussen 70° en 150°; in- en uitschakelbaar
 - Openingsbegrenzer 80° tot 120°
 - OTS 430 BC met traploos instelbare openingsdemping. deze demping remt krachtig geopende deuren af vanaf een instelbare hoek

[1] Deurbladmontage scharnierzijde

[2] Deurstopper plaatsen voor maximale openingshoek

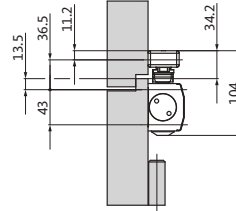
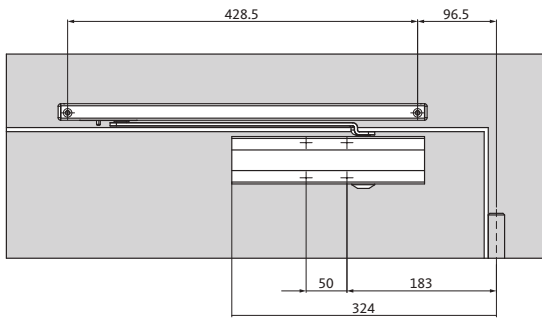


Uitvoering	Artikelnummer
OTS 430, excl. glijrail	K-17983-00-0-1
OTS 430 BC, excl. glijrail	K-17982-00-0-1

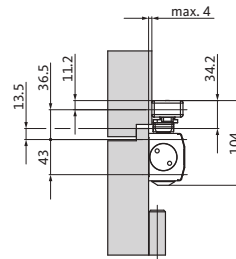
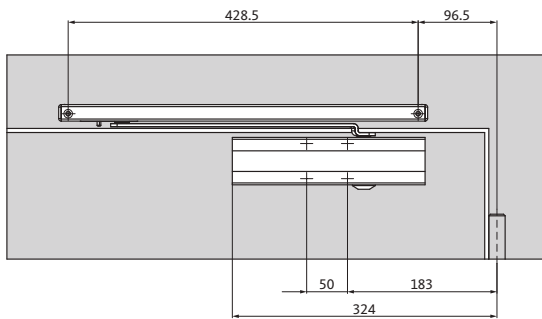
Glijrail	K-17183-02-0-1
----------	----------------

Mechanische vastzetting	K-17286-00-0-6
Openingsbegrenzer	K-17863-00-0-0

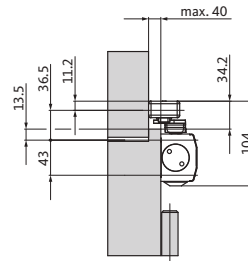
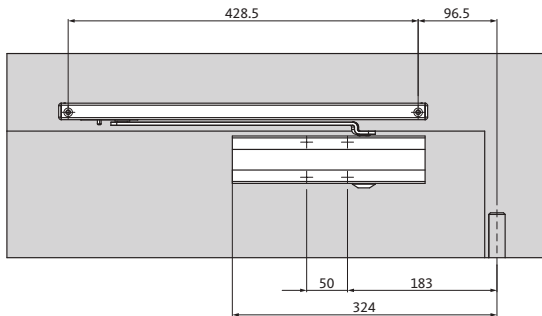
Deurbladmontage scharnierzijde



Vlakliggend

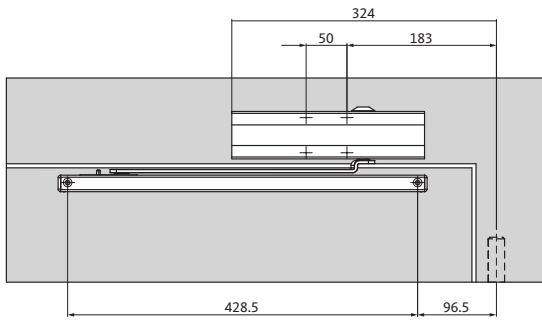


Terugliggend

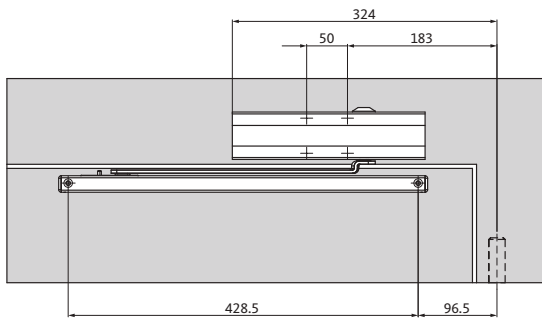
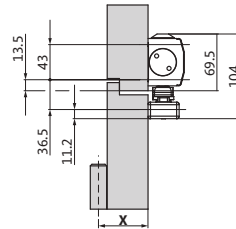


Opdek

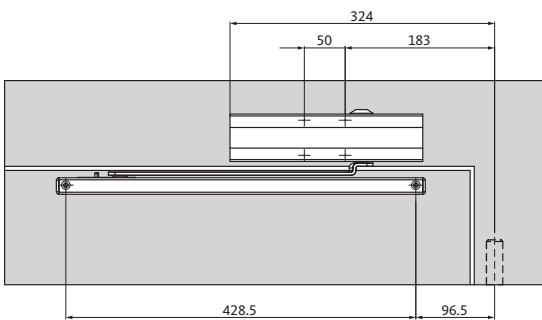
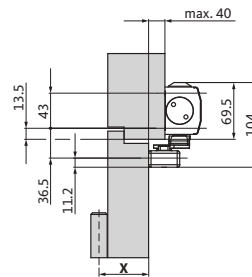
Kopmontage scharnier tegenzijde



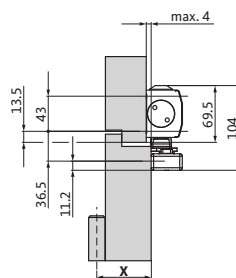
Vlakliggend



Terugliggend



Terugliggend



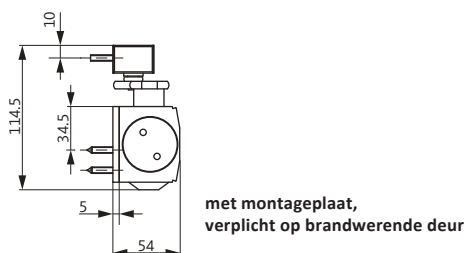
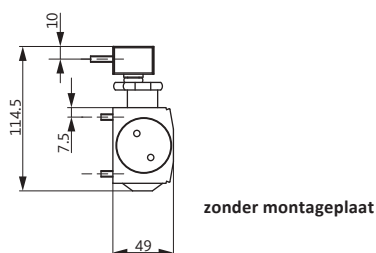
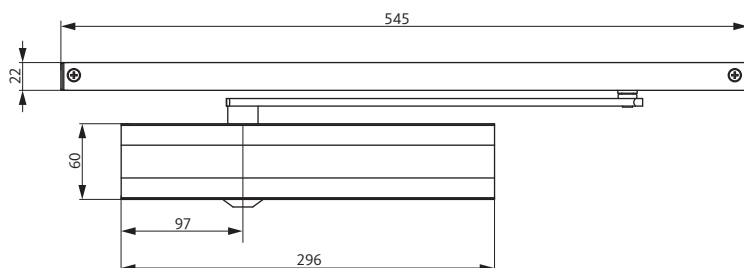


Classificatiesleutel conform EN 1154

OTS 634	4	8	2 4	1	1	3
---------	---	---	--------	---	---	---

- Enkele deuren
- Tot deurbreedte 1100 mm
- Sluitkracht-grootte 2-4: traploos instelbaar aan de zijkant
- Maximale opening 180°[1]
- DIN links en DIN rechts toepasbaar
- Deurbladmontage scharnierzijde
- Kopmontage scharnierzijde/ scharniertegenzijde[3]
- Traploos instelbare ventielen: sluitsnelheid , eindslag en openingsdemping
- **Optioneel**
 - Mechanische vastzetting instelbaar voor deuropening tussen 80° en 110°; in- en uitschakelbaar [2]
 - Openingsbegrenzer 80° tot 160°; Niet combineerbaar met mechanische vastzetting [1][4]

- [1] Deurbladmontage scharnierzijde
 [2] Openingshoek afhankelijk van deuropvoering
 [3] Deurstopper plaatsen voor maximale openingshoek
 [4] Openingsbegrenzer vervangt nooit de deurstopper

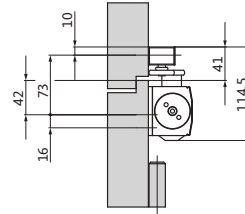
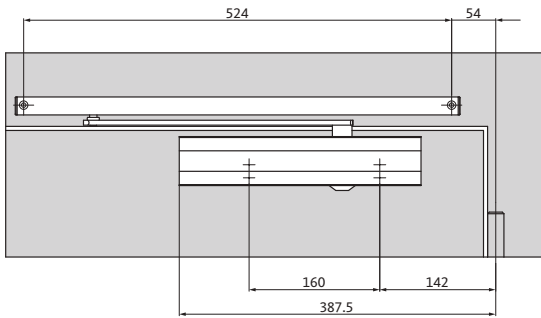


Uitvoering	Artikelnummer
OTS 634, incl. glijrail	K-17523-00-0-1

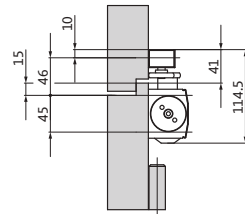
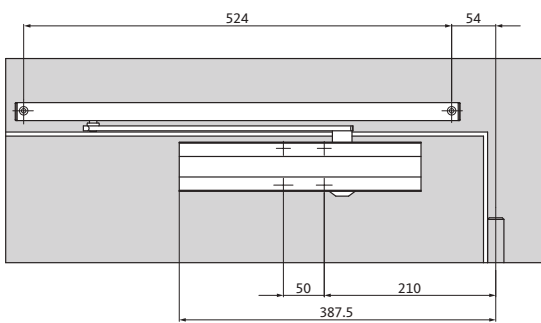
Montageplaat	K-19640-00-0-1
Hoekconsole deurdranger	K-17932-00-0-1

Mechanische vastzetting [2]	K-17726-00-0-0
Openingsbegrenzer	K-18022-00-0-0

Deurbladmontage scharnierzijde

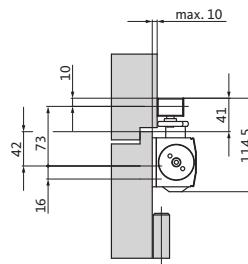
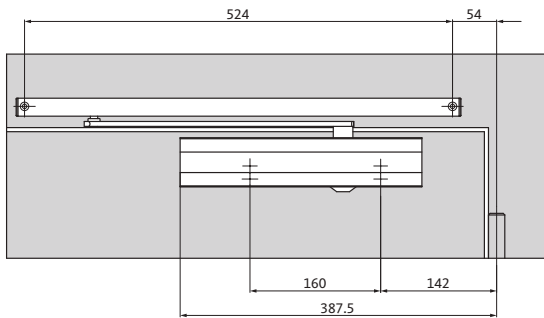


Vlakliggend met montageplaat

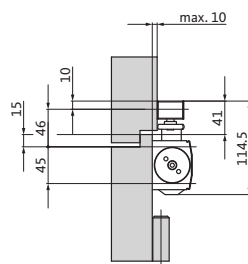
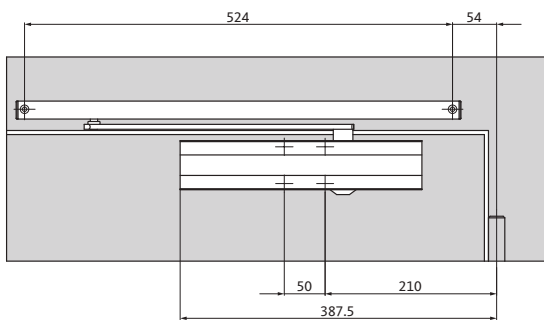


Vlakliggend zonder montageplaat

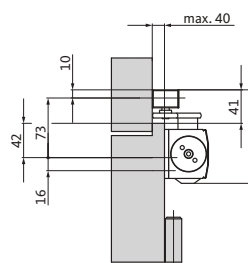
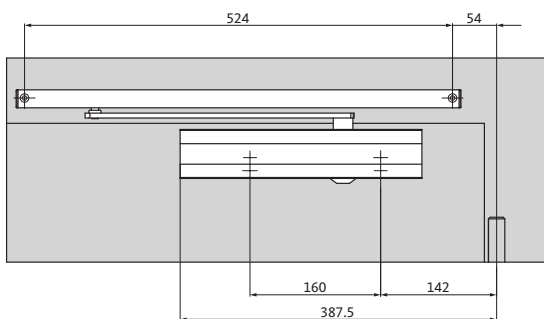
Deurbladmontage scharnierzijde



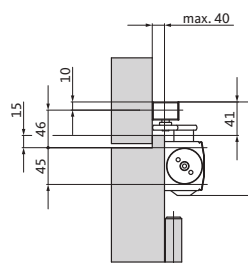
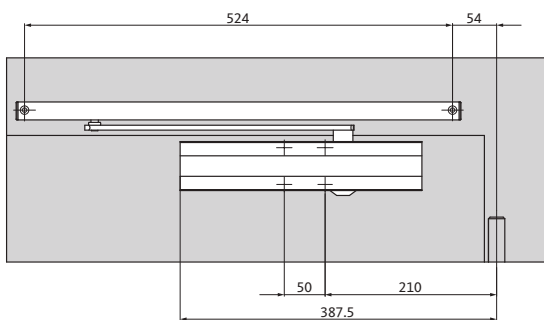
Terugliggend met montageplaat



Terugliggend zonder montageplaat

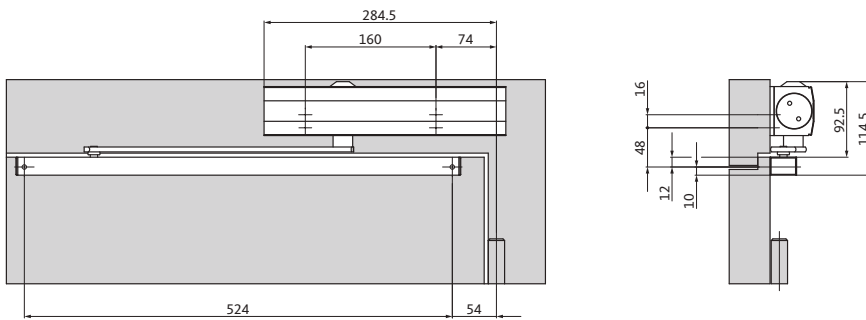


Opdek met montageplaat

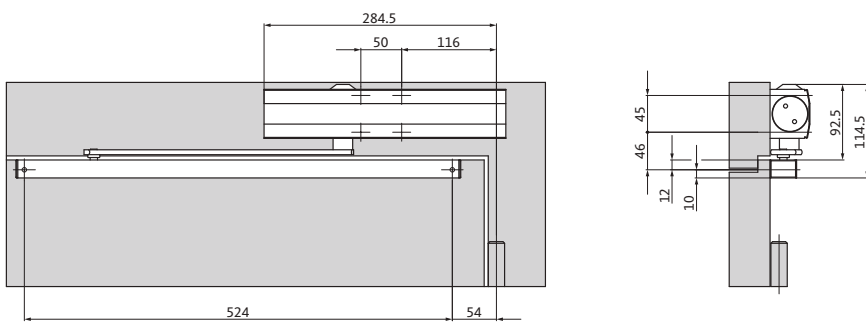


Opdek zonder montageplaat

Kopmontage scharnierzijde

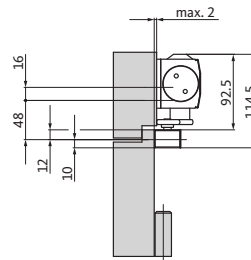
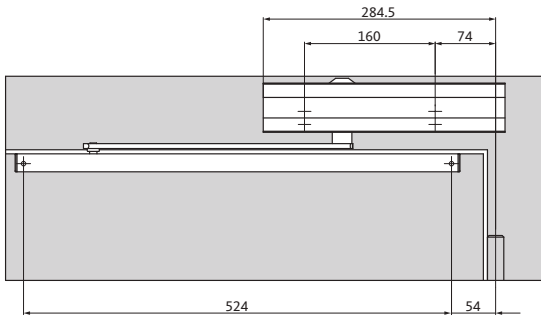


Vlakliggend met montageplaat

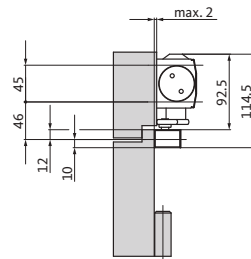
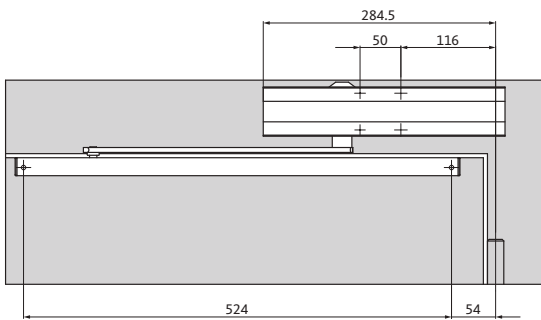


Vlakliggend zonder montageplaat

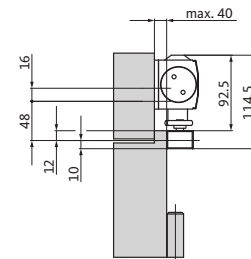
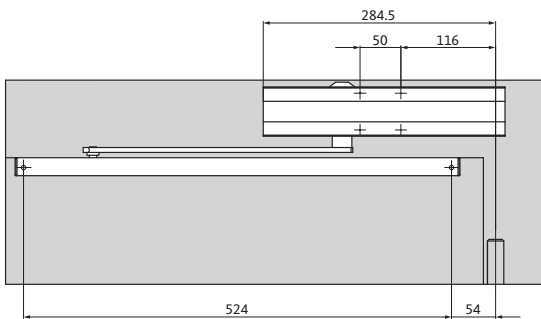
Kopmontage scharnierzijde



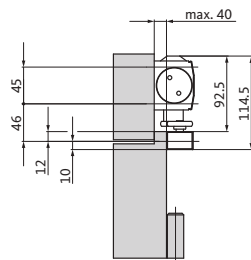
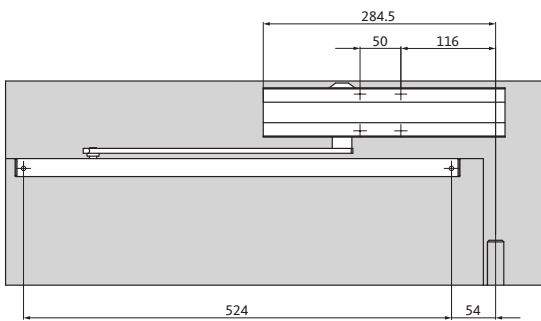
Teruggliggend met montageplaat



Teruggliggend zonder montageplaat

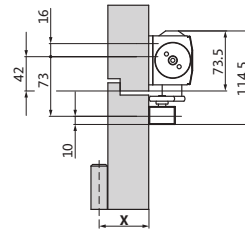
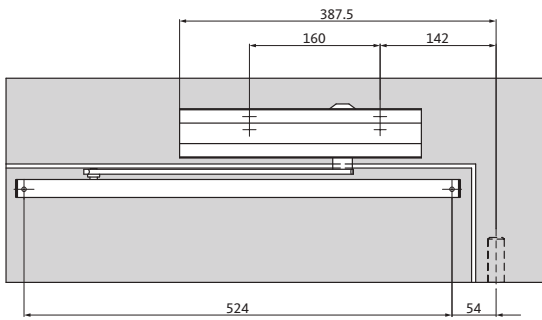


Opdek met montageplaat

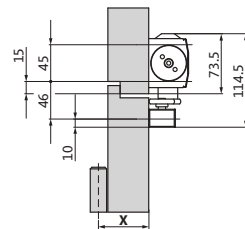
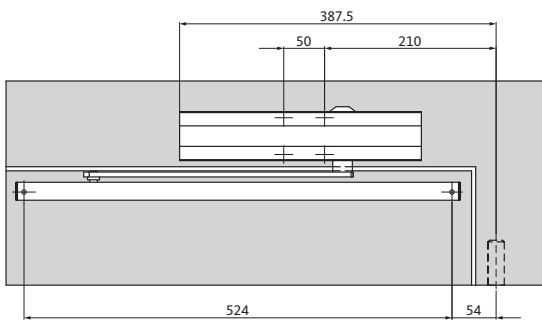


Opdek zonder montageplaat

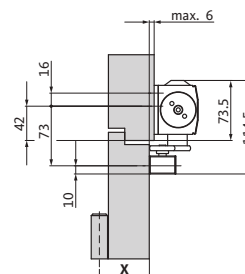
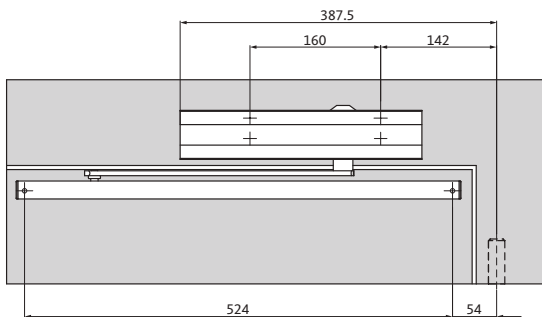
Kopmontage scharnier tegenzijde



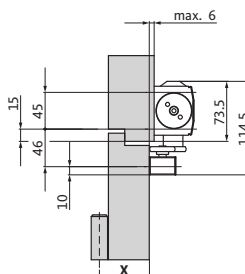
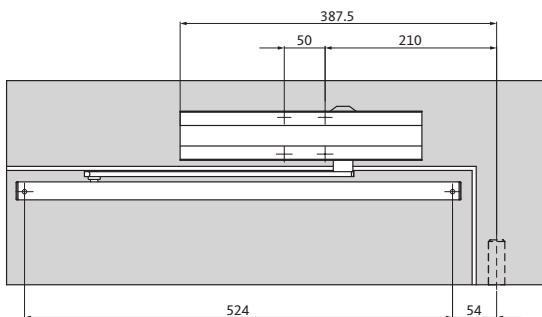
Vlakliggend met montageplaat



Vlakliggend zonder montageplaat

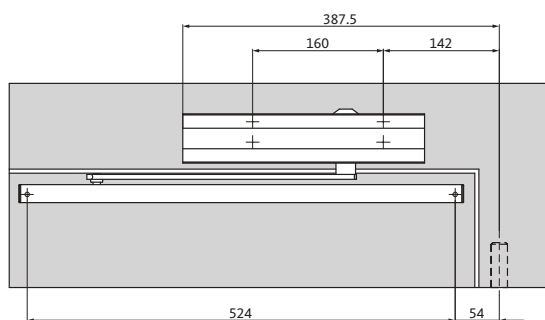


Terugliggend met montageplaat

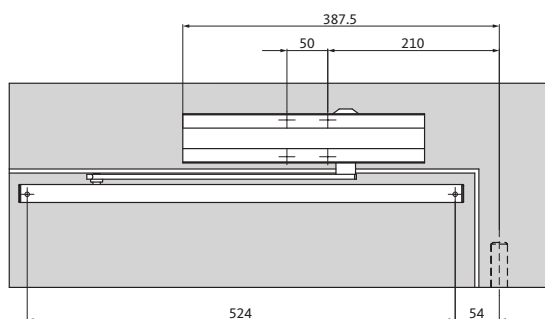
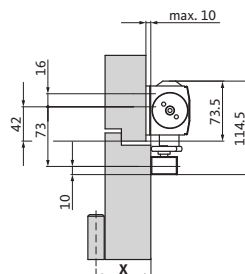


Terugliggend zonder montageplaat

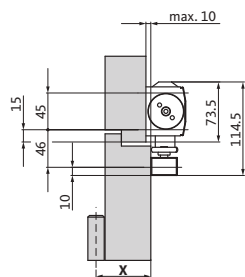
Kopmontage scharnier tegenzijde



Terugliggend met montageplaat

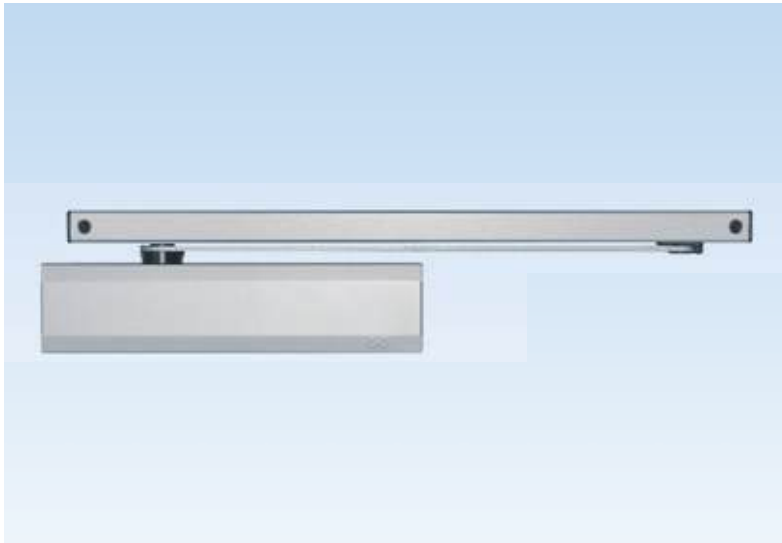


Terugliggend zonder montageplaat



Maximale openingshoek afhankelijk van maat X Kopmontage scharnier tegenzijde

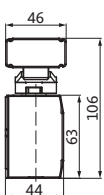
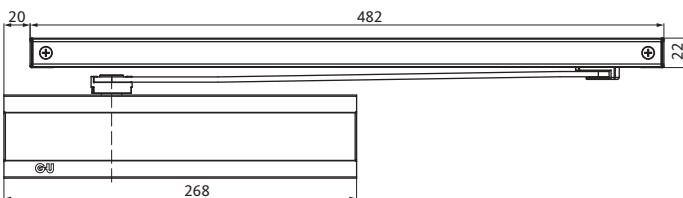
Maat X	Maximale openingshoek
70 mm	129°
80 mm	124°
90 mm	120°
100 mm	115°
110 mm	111°



Classificatiesleutel conform EN 1154

OTS 735 B / OTS 735 BG	4	8	2/5	1	1	4
------------------------	---	---	-----	---	---	---

- Enkele deuren
- Tot deurbreedte 1250 mm
- Sluitkracht-grootte 2-5: traploos instelbaar aan de zijkant, met weergave | max. 9 omwentelingen
- Maximale opening 180°_[B] - 120°_[BG]
- DIN links en DIN rechts toepasbaar
- Traploos instelbare op kleur gecodeerde ventiefuncties aan de voorzijde: sluitsnelheid, eindsnelheid en openingsdemping* (openingsdemping werkt niet bij kopmontage aan de scharnier tegenzijde)
- Gepatenteerde dubbele hartvormige nokkenas techniek zorgt voor extreem licht en comfortabel bedienen van de deur.
- Thermomatische ventielen voor gelijkmatige sluitfunctie bij temperatuurschommelingen
- Veiligheidsventielen voor verhoogde bescherming bij overbelasting
- Kleinste deurdranger op de markt in deze klasse
- **Optioneel**
 - Mechanische vastzetting FM OB: instelbaar voor deuropening tussen 80° en 140°; inclusief geïntegreerde openingsbegrenzer
 - Elektro-mechanische vastzetting FE*: instelbaar voor deuropening tussen 80° en 140°; exclusief afdekkap AD-GS-FE (*Elektro-mechanische vastzetting FE toepassen in combinatie met rookschakelmodule RSM - pagina 25)



montageplaat,
verplicht op brandwerende deur

Uitvoering	Artikelnummer
OTS 735 B, incl. glijrail	K-18360-00-0-1
OTS 735 BG, incl. glijrail	K-18361-00-0-1

Mech. vastzetting FM OB	K-18369-00-0-6
Openingsbegrenzer OB	K-18916-00-0-6

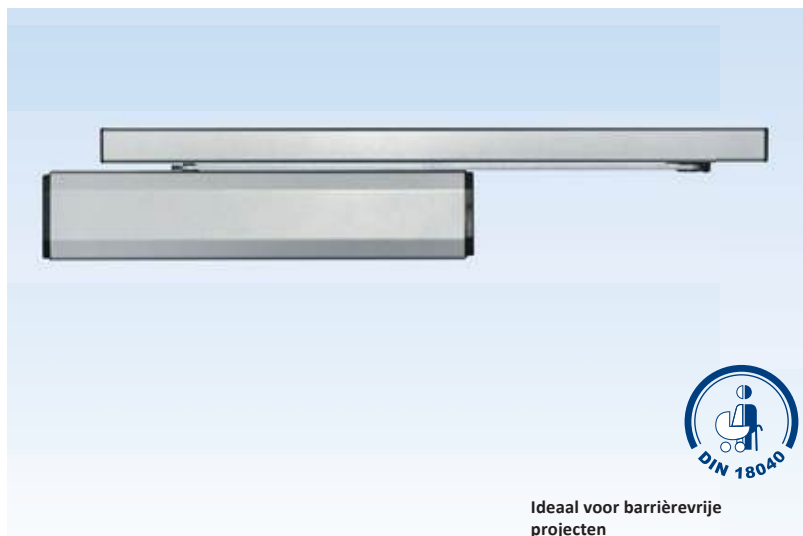
Elektromech. vastzetting FE	K-18368-00-0-6	
Afdekkap AD-GS-FE	K-18365-00-0-1	
k	kJ	K-

Montageplaat	K-18280-00-0-0
--------------	----------------

Hoekconsole dranger	K-18528-00-0-1
Hoekconsole glijrail	K-18525-00-0-1

Asverlenging 6 mm	K-18767-06-0-6
Asverlenging 8 mm*	K-18767-08-0-6

*Asverlenging 8 mm variant is stapelbaar!



Ideaal voor barrièrevrije projecten



Classificatiesleutel conform EN 1154

OTS 735 FL B / OTS 735 FL BG	4	8	5	1	1	4
------------------------------	---	---	---	---	---	---

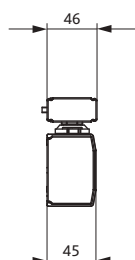
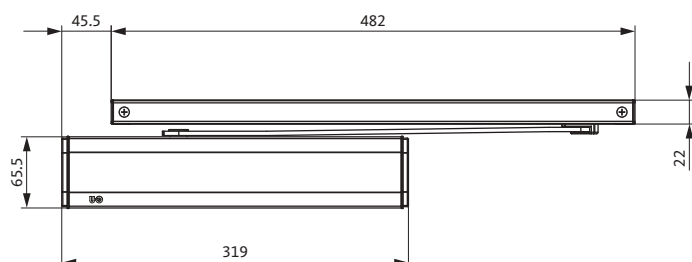
- Enkele deuren
- Tot deurbreedte 1250 mm
- Sluitkracht-grootte 5
- Maximale opening 180°_[B] - 120°_[BG]
- DIN links en DIN rechts toepasbaar
- Met geïntegreerde elektrische vrijloopfunctie, activeerbaar vanaf 0°
 - Bedrijfsspanning: 24 V DC
 - Nominale opname: 2,1 W
 - Inschakelduur: 100%
- Traploos instelbare op kleur gecodeerde ventiefuncties aan de voorzijde: sluitsnelheid, eindsnelheid
- Gepatenteerde dubbele hartvormige nokkenas techniek zorgt voor extreem licht en comfortabel bedienen van de deur.
- Thermomatische ventielen voor gelijkmatige sluitfunctie bij temperatuurschommelingen
- Veiligheidsventielen voor verhoogde bescherming bij overbelasting

Uitvoering B: deurbladmontage
scharnierzijde / kopmontage
scharniertegenzijde

Uitvoering BG: deurbladmontage
scharniertegenzijde / kopmontage
scharnierzijde

Bij deurbladmontage dient u rekening te houden met toepassing van een kabelovergang!

OTS 735 FL toepassen in combinatie met een extern brand- en rookmeldsysteem of indien niet aanwezig met de GU rookschakel-module RSM (pag. 25)



montageplaat,
verplicht op brandwerende deur

Uitvoering	Artikelnummer
OTS 735 FL B, incl. glijrail	K-19270-00-0-1
OTS 735 FL BG, incl. glijrail	K-19271-00-0-1

k	k dJ	K-
---	------	----

Openingsbegrenzer OB	K-18916-00-0-6
----------------------	----------------

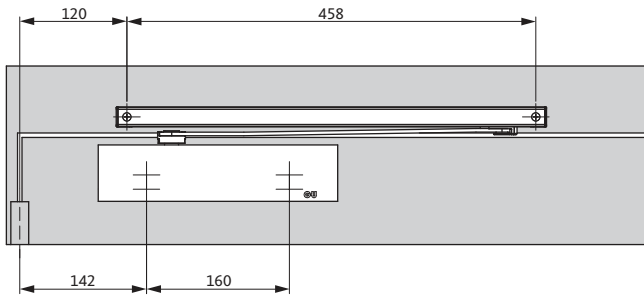
Montageplaat	K-18280-00-0-0
--------------	----------------

Asverlenging 6 mm	K-18767-06-0-6
-------------------	----------------

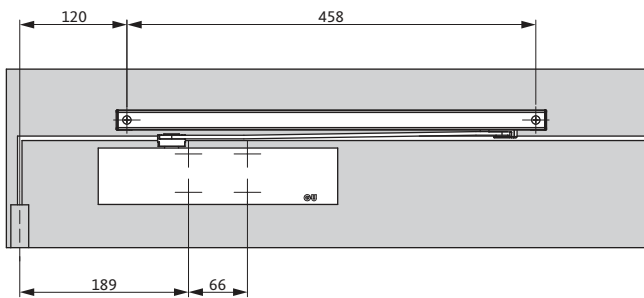
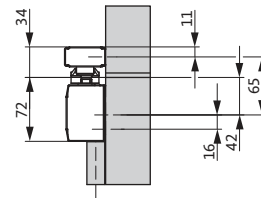
Asverlenging 8 mm*	K-18767-08-0-6
--------------------	----------------

*Asverlenging 8 mm variant is stapelbaar!

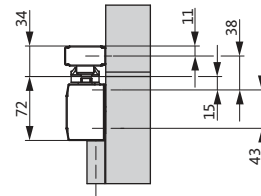
Deurbladmontage scharnierzijde met OTS 735 B



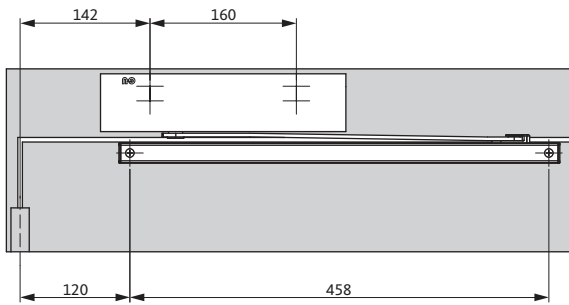
Vlakliggend met montageplaat



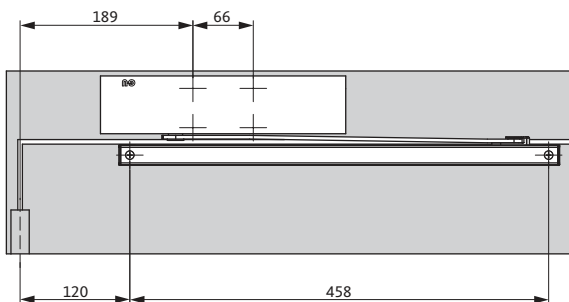
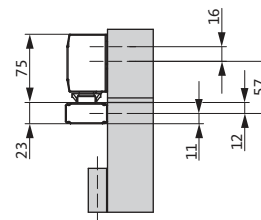
Vlakliggend zonder montageplaat



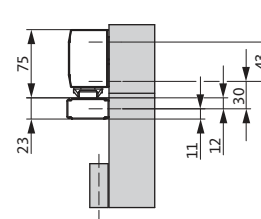
Kopmontage scharnierzijde met OTS 735 BG



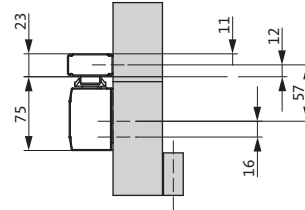
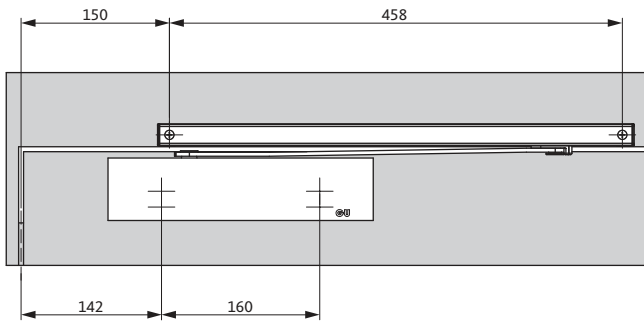
Vlakliggend met montageplaat



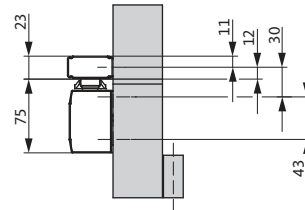
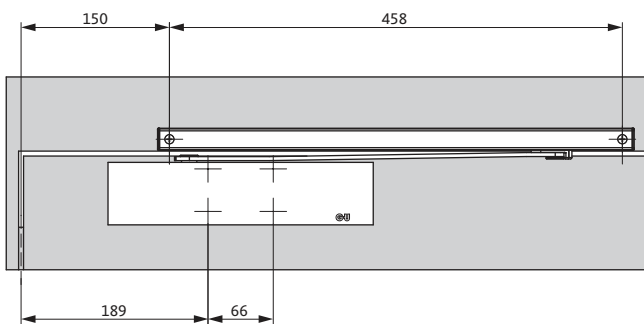
Vlakliggend zonder montageplaat



Deurbladmontage scharnier tegenzijde met OTS 735 BG

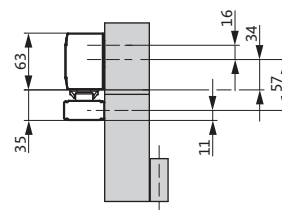
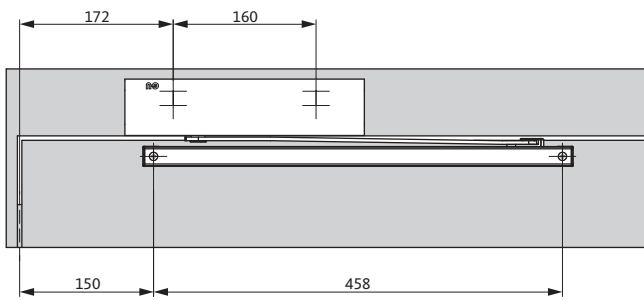


Vlakliggend met montageplaat

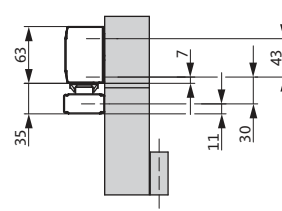
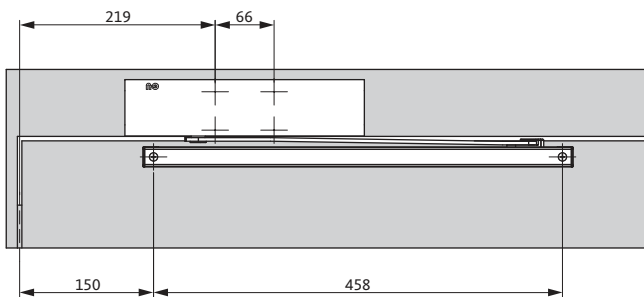


Vlakliggend zonder montageplaat

Kopmontage scharnier tegenzijde met OTS 735 B

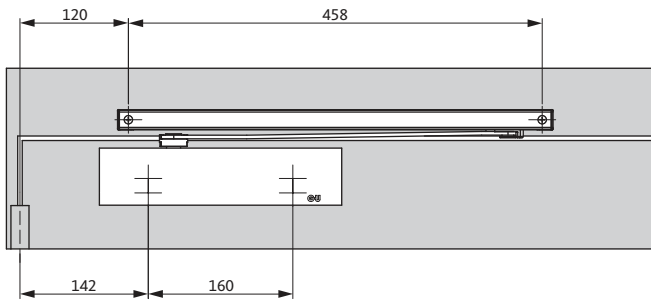


Vlakliggend met montageplaat

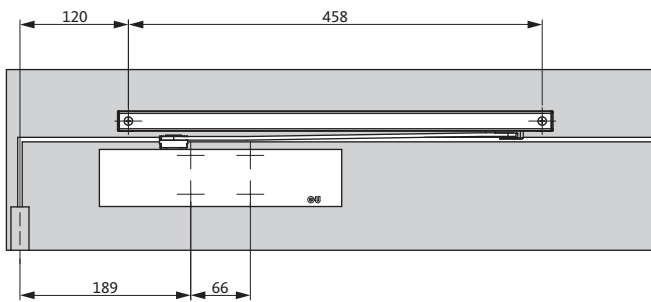
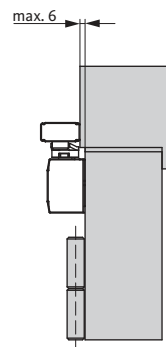


Vlakliggend zonder montageplaat

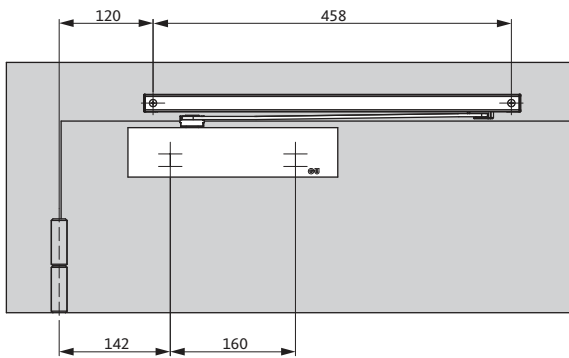
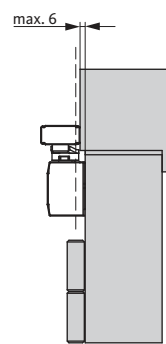
Deurbladmontage scharnierzijde met OTS 735 B



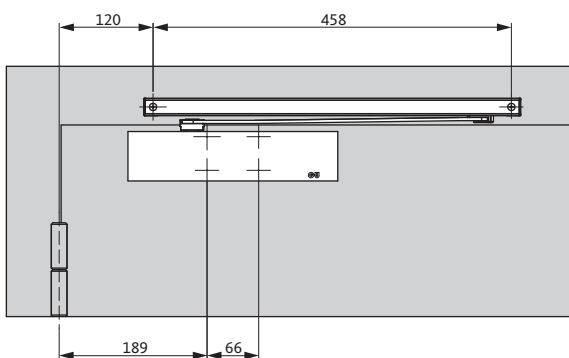
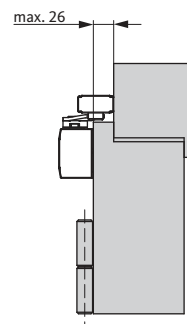
Terugliggend met montageplaat



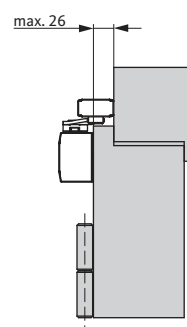
Terugliggend zonder montageplaat



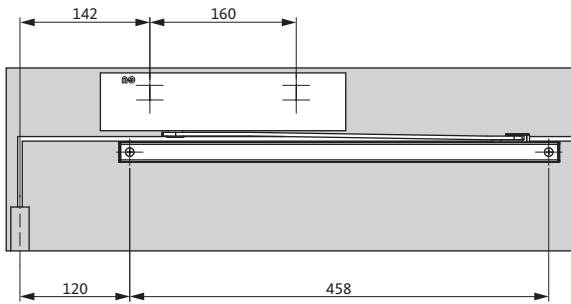
Opdek met montageplaat



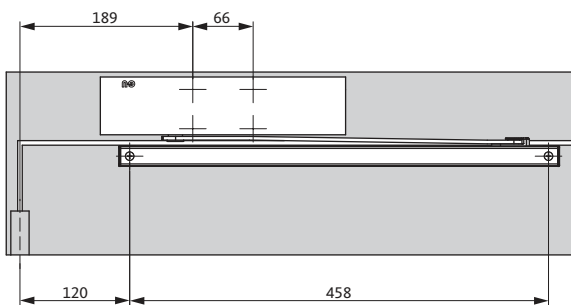
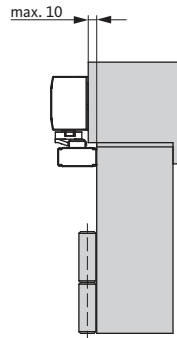
Opdek zonder montageplaat



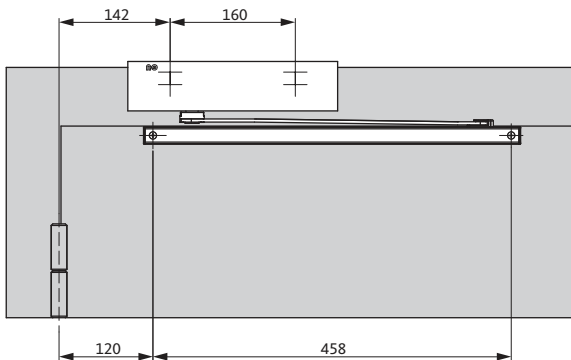
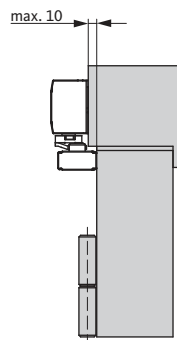
Kopmontage scharnierzijde met OTS 735 BG



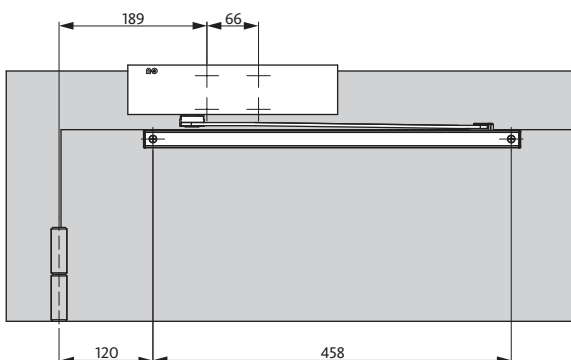
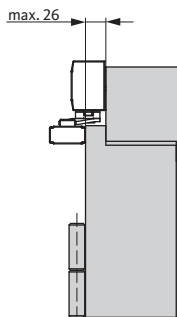
Terugliggend met montageplaat



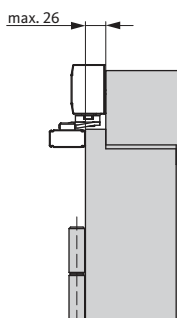
Terugliggend zonder montageplaat



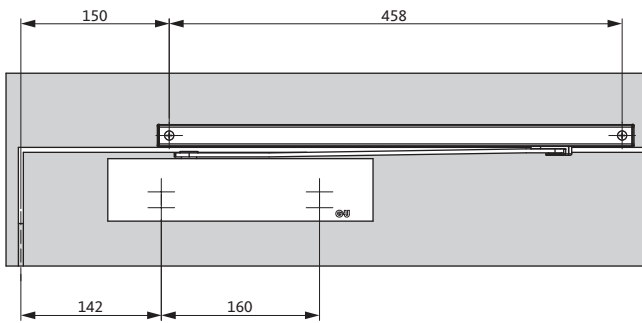
Opdek met montageplaat



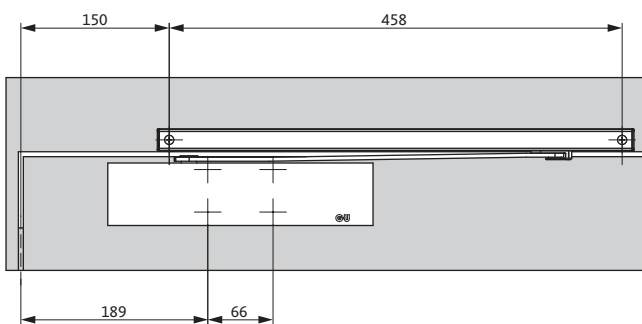
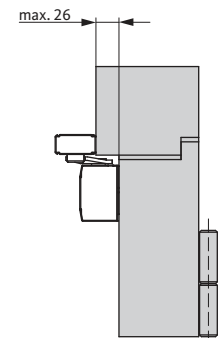
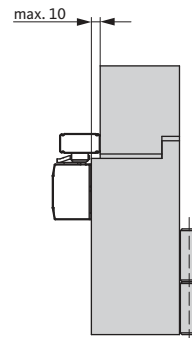
Opdek zonder montageplaat



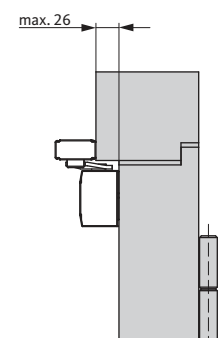
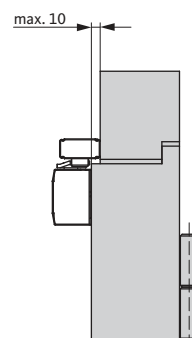
Deurbladmontage scharnier tegenzijde met OTS 735 BG



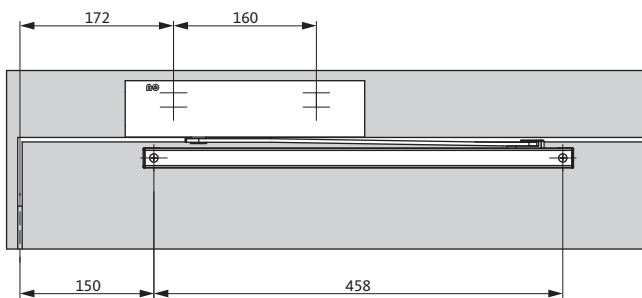
Terugliggend met montageplaat



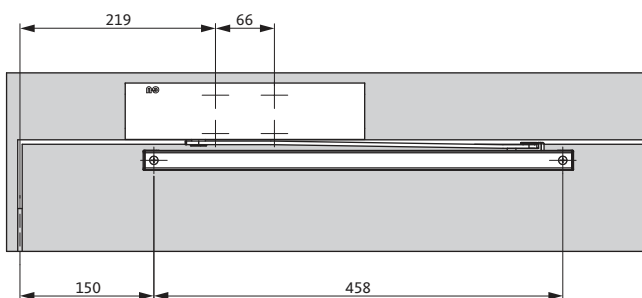
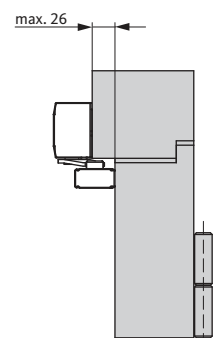
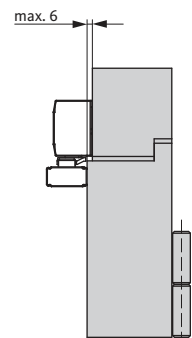
Terugliggend zonder montageplaat



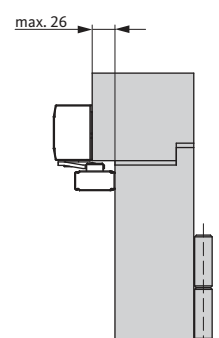
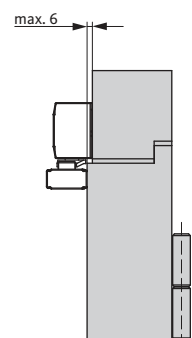
Kopmontage scharnier tegenzijde met OTS 735 B



Terugliggend met montageplaat

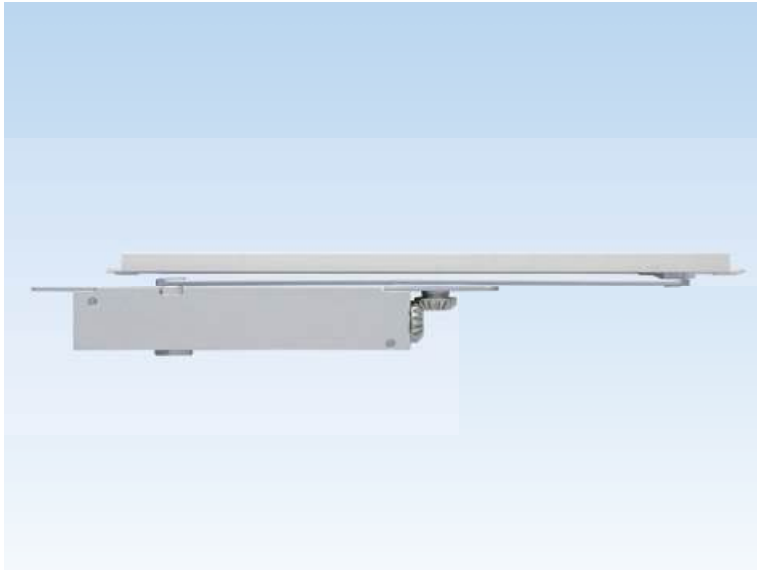


Terugliggend zonder montageplaat



INBOUWDEURDRANGERS MET GLIJARM VOOR ENKELE DEUREN





- Enkele deuren
- Tot deurbreedte 600-1100 mm
- Minimale deurdikte 42 mm
- Sluitkracht-grootte 2-4: traploos instelbaar aan de bovenzijde
- Maximale opening 120°^[1]
- Omtrekspeling (vrije ruimte bovenzijde): 8,5 tot 14 mm
- DIN links en DIN rechts toepasbaar
- Traploos instelbare ventielen: sluitsnelheid en eindslag
- **Optioneel**
 - Mechanische vastzetting instelbaar voor deuropening tussen 80° en 120°^[2]
 - Openingsbegrenzer tot 120°

[1] Afhankelijk van deursituatie

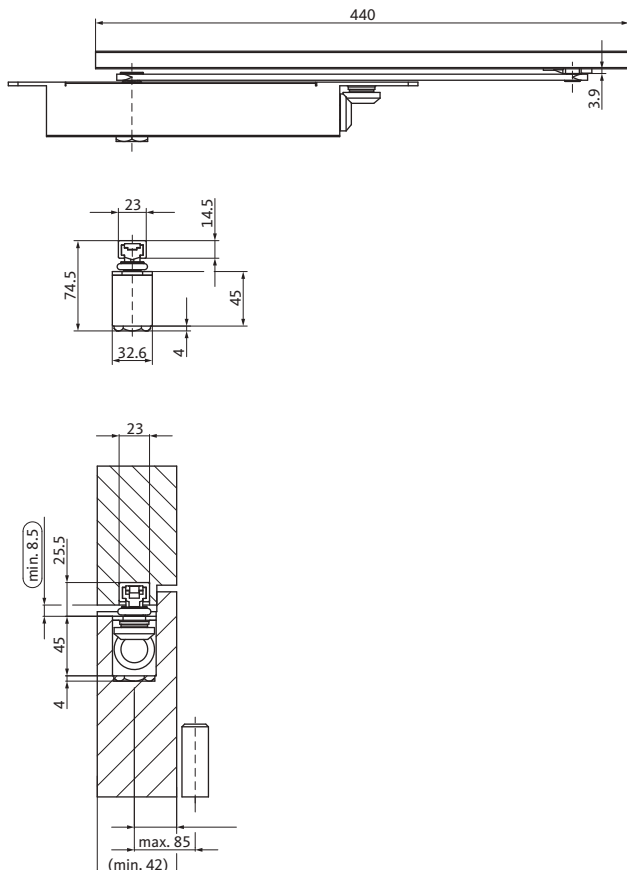
[2] Niet toegestaan op rook- en brandwerende deuren



Classificatiesleutel conform EN 1154

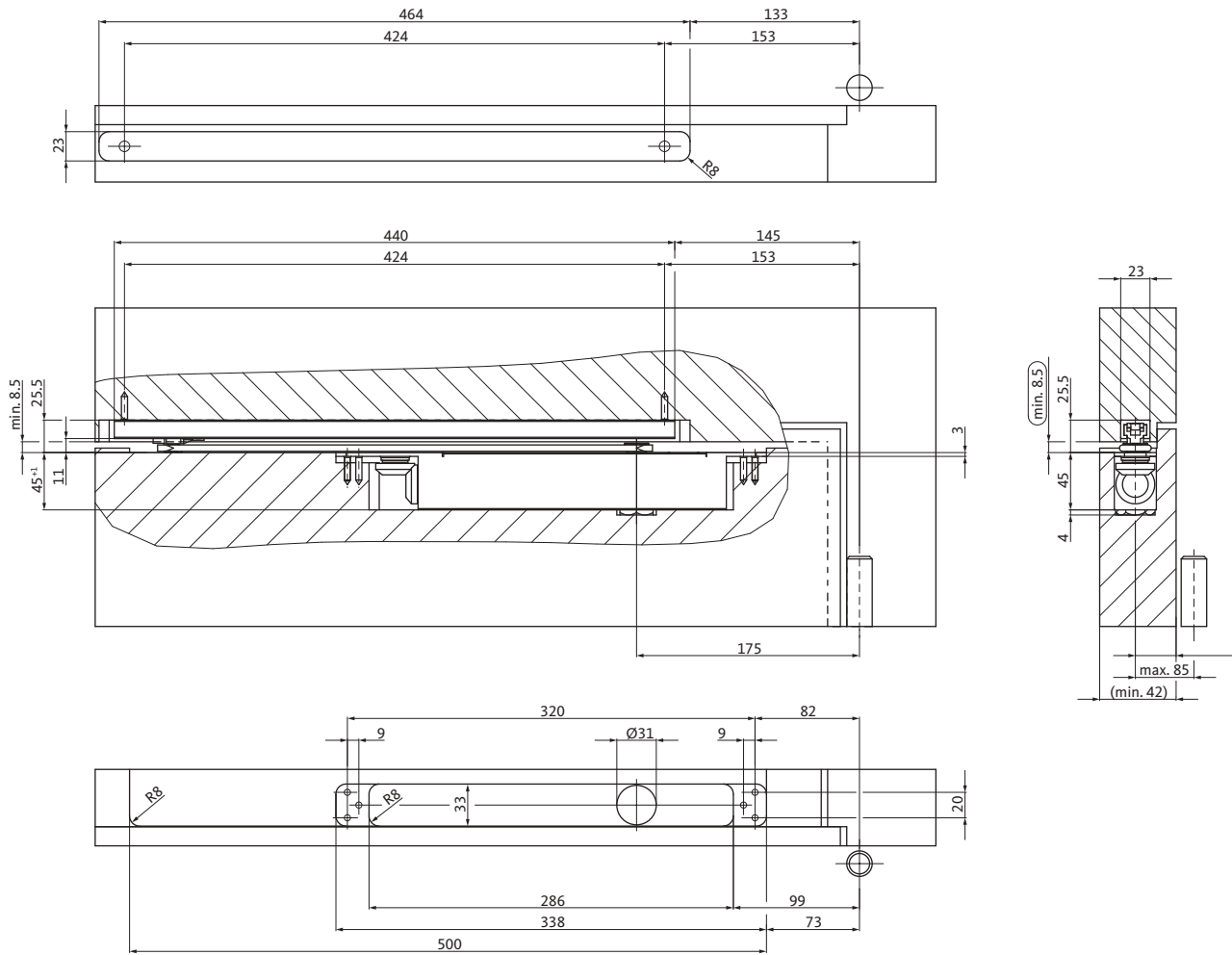
VTS 634	3	8	2 4	1	1	3
---------	---	---	--------	---	---	---

Voor brandwerende deuren is een aanvullend bewijs van geschiktheid met de deur vereist!



Uitvoering	Artikelnummer
VTS 634, incl. glijrail	K-19662-00-0-1

Mech. vastzetting FM 634	K-19906-00-0-0
Openingsbegrenzer OB 634	K-19907-00-0-0





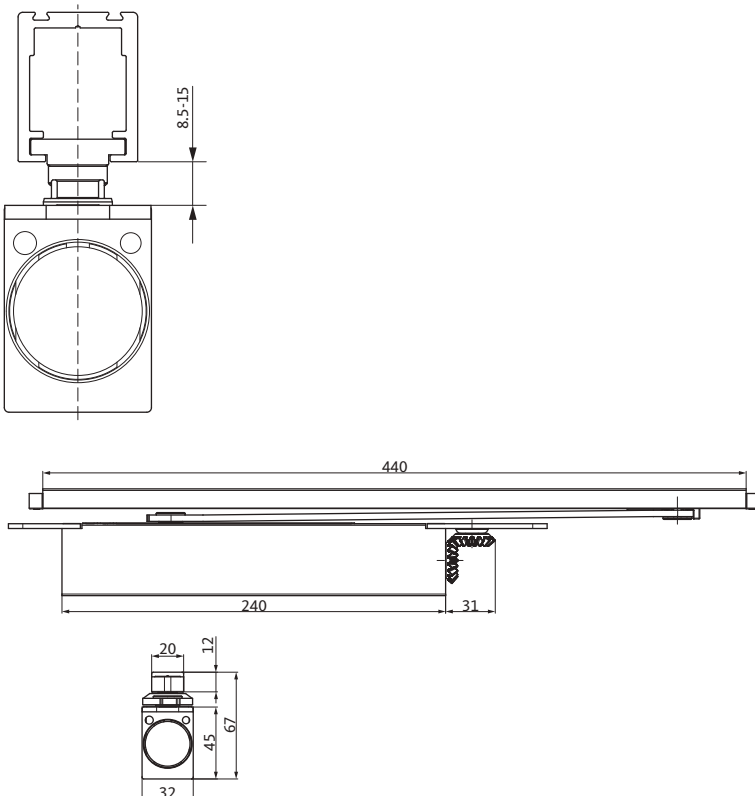
- Enkele deuren
- Tot deurbreedte 600-1250 mm
- Minimale deurdikte 40 mm
- Sluitkracht-grootte 3-5: traploos instelbaar aan de bovenzijde
- Maximale opening 120°^[1]
- Omtrekspeling (vrije ruimte bovenzijde): 8,5 tot 15 mm standaard. Met asverlenging tot max. 22 mm.
- DIN links en DIN rechts toepasbaar
- Traploos instelbare ventielen: sluitsnelheid, eindslag en openingsdemping
- **Optioneel**
 - Mechanische vastzetting, incl. openingsbegrenzer, instelbaar voor deuropening vanaf 80° ^[2]
 - Openingsbegrenzer tot 120°



Classificatiesleutel conform EN 1154						
VTS 735	4	8	3 5	1	1	4

[1] Afhankelijk van deursituatie
[2] Niet toegestaan op rook- en brandwerende deuren

Voor brandwerende deuren is een aanvullend bewijs van geschiktheid met de deur vereist!



Uitvoering	Artikelnummer
VTS 735, incl. glijrail	K-18758-00-0-1
Mech. vastzetting FM-VTS	K- 8981
Openingsbegrenzer OB-VTS	K-19201-00-0-6
Asverlenging 6 mm*	K-18767-06-0-6
Asverlenging 8 mm**	K-18767-08-0-6

* voor omtrekspeling bovenzijde 15,5 tot 17 mm
** voor omtrekspeling bovenzijde 17,5 tot 22 mm



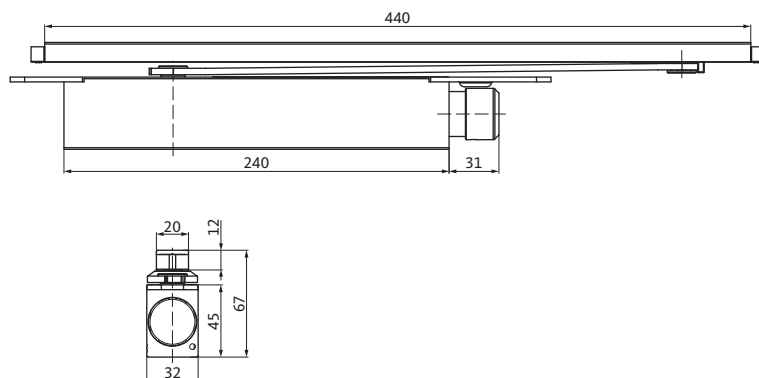
- Enkele deuren
- Tot deurbreedte 600-1250 mm
- Minimale deurdikte 40 mm
- Sluitkracht-grootte 3-5: traploos instelbaar aan de bovenzijde
- Maximale opening 120°^[1]
- Omtrekspeling (vrije ruimte bovenzijde): 8,5 tot 15 mm standaard. Met asverlenging tot max. 22 mm.
- DIN links en DIN rechts toepasbaar
- Traploos instelbare ventielen: sluitsnelheid, eindslag en openingsdemping
- **Optioneel**
 - Openingsbegrenzer tot 120°

[1] Afhankelijk van deursituatie



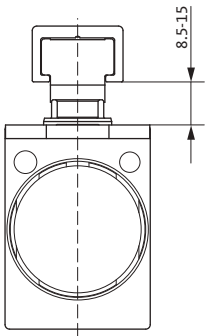
Classificatiesleutel conform EN 1154						
VTS 735	4	8	3 5	1	1	4

Voor brandwerende deuren is een aanvullend bewijs van geschiktheid met de deur vereist!

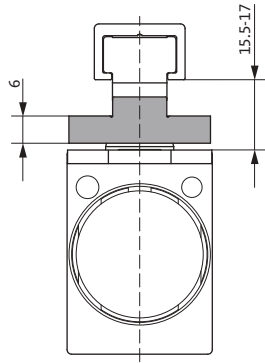


Uitvoering	Artikelnummer	
VTS 735 FL, incl. glijrail	K-19273-00-0-1	
Openingsbegrenzer OB-VTS	K-19201-00-0-6	
k	kcU	K-
Asverlenging 6 mm*	K-18767-06-0-6	
Asverlenging 8 mm**	K-18767-08-0-6	

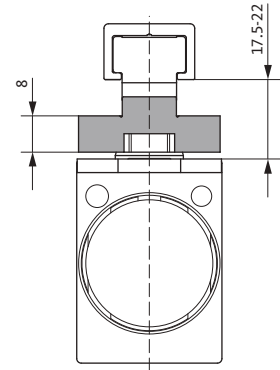
* voor omtrekspeling bovenzijde 15,5 tot 17 mm
 ** voor omtrekspeling bovenzijde 17,5 tot 22 mm



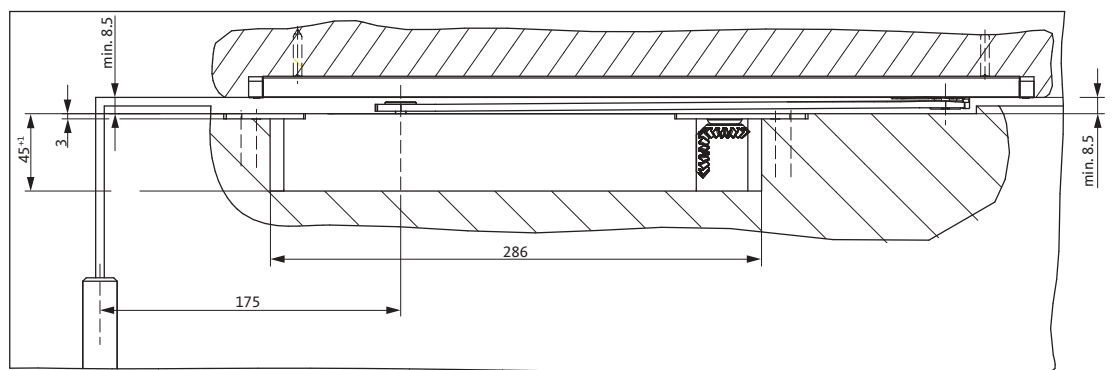
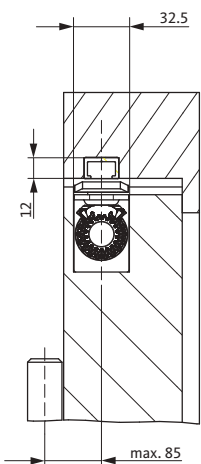
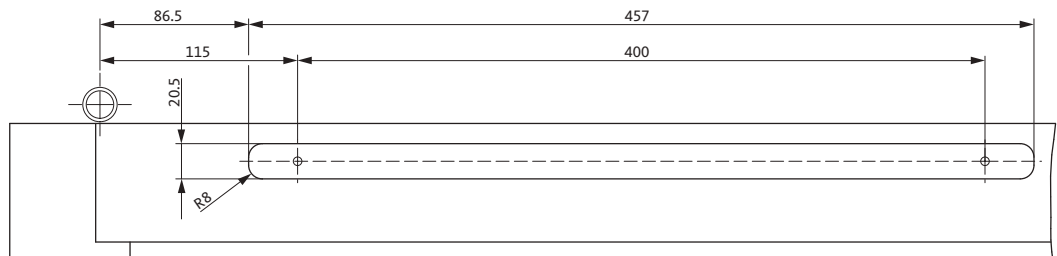
Montage zonder asverlenging



Montage met asverlenging 6 mm



Montage met at asverlenging 8 mm



OPBOUWDEURDRANGERS MET GLIJARM VOOR DUBBELE DEUREN





Classificatiesleutel conform EN 1154

OTS 634	4	8	2 4	1	1	3
---------	---	---	--------	---	---	---

- Dubbele deuren
- Gezamenlijke deurbreedte: min. 1430 mm / max. 2200 mm
- Min. deurbreedte standdeur: 400 mm
- Sluitkracht-grootte 2-4: traploos instelbaar aan de zijkant
- Maximale opening 180° [1] [4]
- DIN links en DIN rechts toepasbaar
- Deurbladmontage scharnierzijde
- Traploos instelbare ventielen: sluitsnelheid, eindslag en openingsdemping
- **Optioneel**
 - Mechanische vastzetting met geïntegreerde openingsbegrenzer (FM-OB) [2]
 - Openingsbegrenzer tot 120° [3]

[1] Afhankelijk van deursituatie

[2] Niet toegestaan op rook- en brandwerende deuren

[3] Openingsbegrenzer vervangt nooit de deurstopper

[4] Plaats deurstopper voor maximale openingshoek



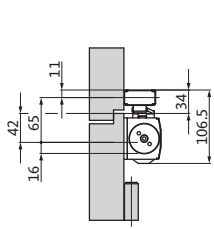
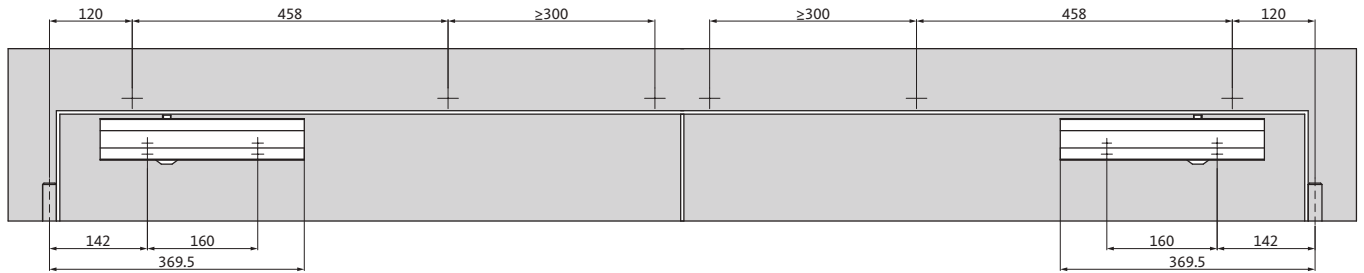
Glijrailset GS-SRI bestaat uit: 2x glijrail, 2x afdekkap glijrail, 1x sluitvolgorderegelaar SRI, 1x afdekkap sluitvolgorderegelaar

Uitvoering	Artikelnummer
OTS 634, excl. glijrail	K-19632-00-0-1 (2x bestellen)
Glijrailset GS-SRI	K-18354-00-0-1

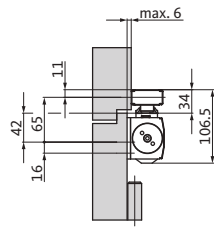
Montageplaat OTS 634	K- 640- (2x bestellen)
----------------------	------------------------

Mech.vastzetting FM-OB	K-18369-00-0-6
Openingsbegrenzer OB	K-18916-00-0-6

Deurbladmontage scharnierzijde met montageplaat

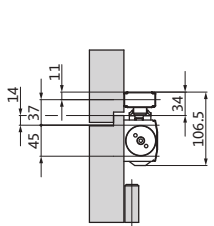
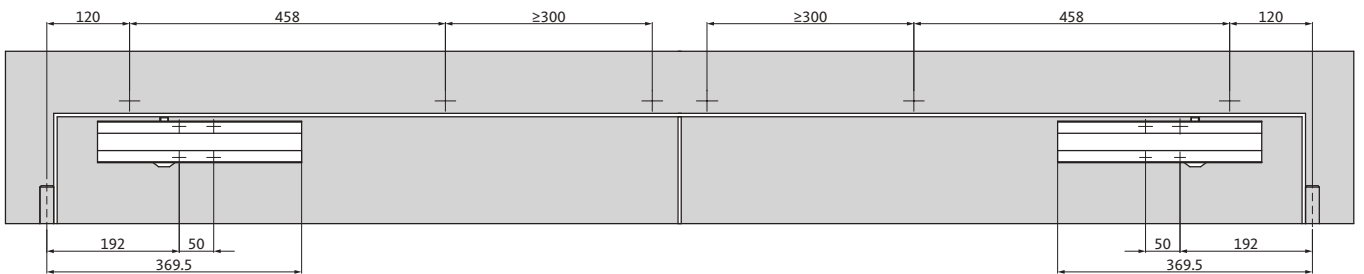


Vlakliggend

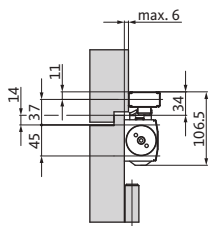


Terugliggend

Deurbladmontage scharnierzijde zonder montageplaat

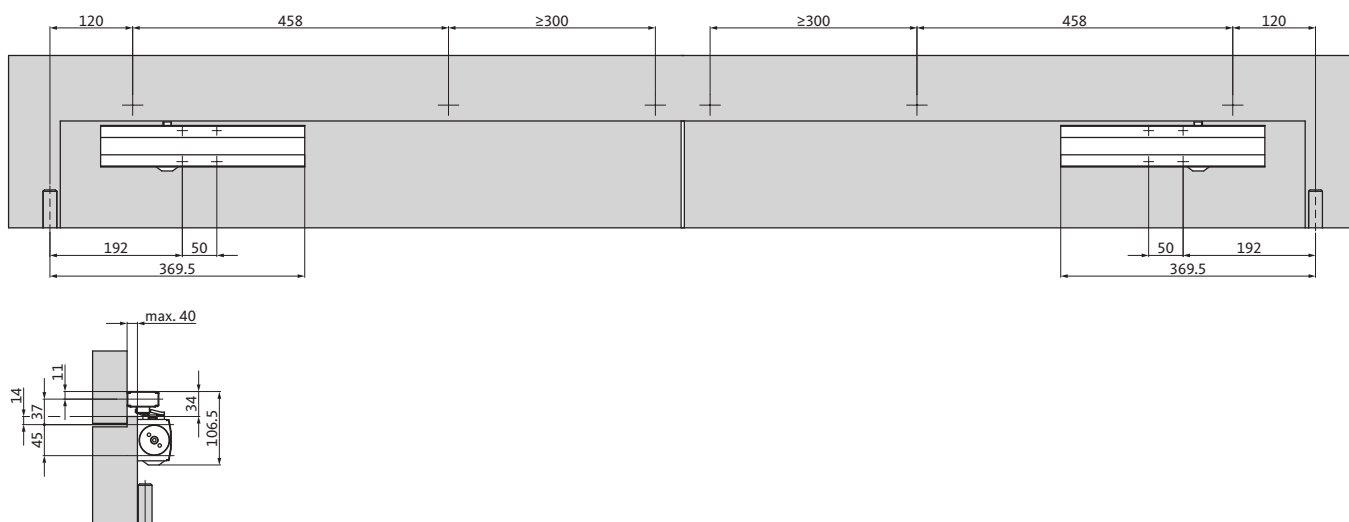


Vlakliggend



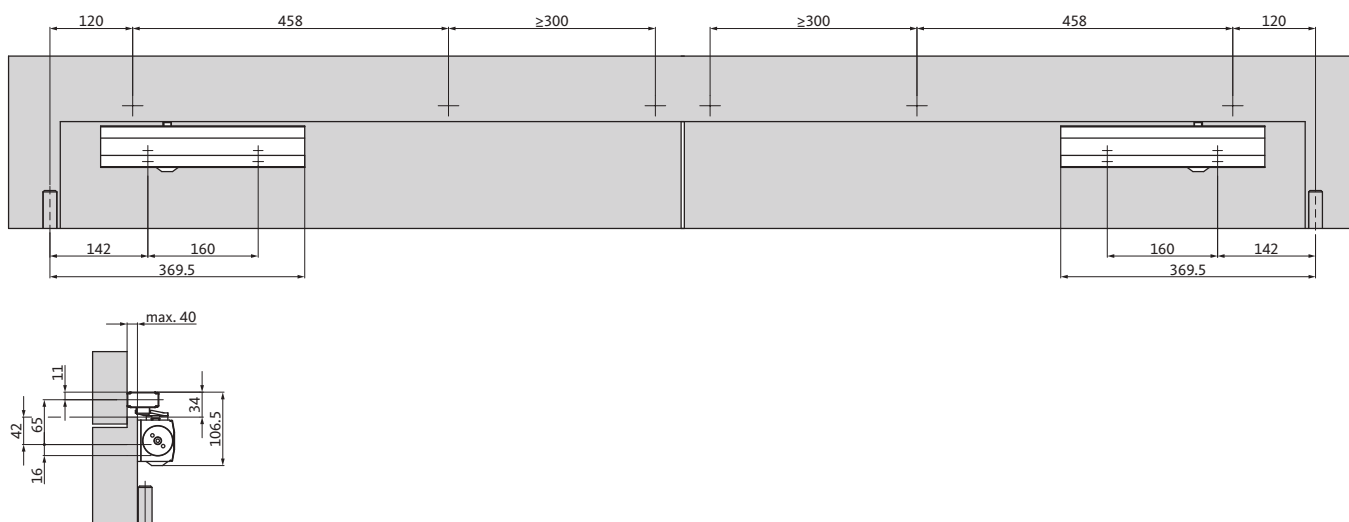
Terugliggend

Deurbladmontage scharnierzijde met montageplaat

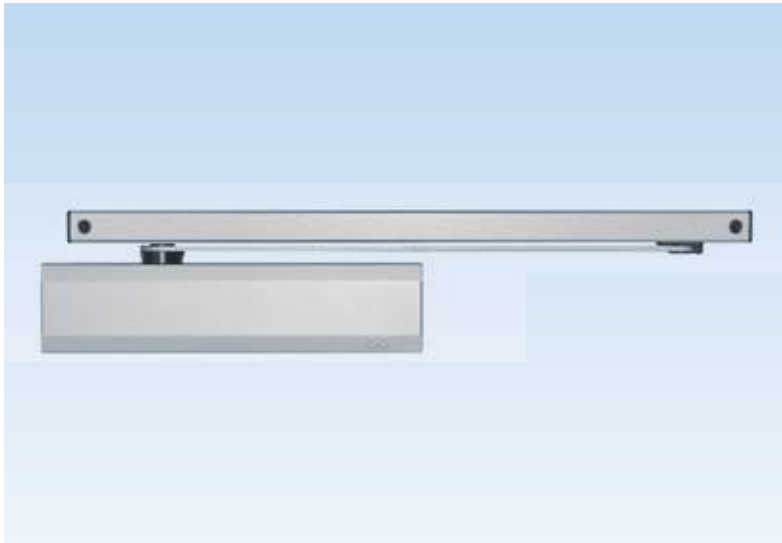


Opdek

Deurbladmontage scharnierzijde zonder montageplaat



Opdek



Classificatiesleutel conform EN 1154

OTS 735 B / OTS 735 BG	4	8	2/5	1	1	4
------------------------	---	---	-----	---	---	---



Glijrailset GS-SRI bestaat uit:
2x glijrail, 2x afdekkap glijrail, 1x sluitvolgorderegelaar SRI, of SRI-BG, 1x afdekkap sluitvolgorderegelaar

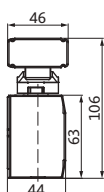
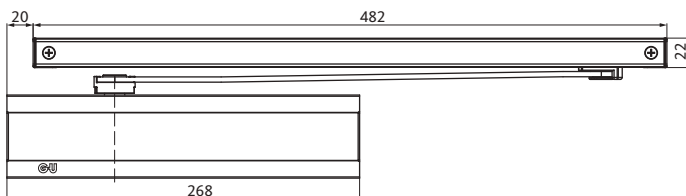
- Dubbele deuren
- Gezamenlijke deurbreedte: min. 1430 mm (B) - 1475 mm (BG) /max. 2500 mm
- Min. deurbreedte standdeur: 600 mm
- Sluitkracht-grootte 2-5: traploos instelbaar aan de zijkant, met weergave | max. 9 omwentelingen
- Maximale opening 180°^[B] - 120°^[BG] [1] [4]
- DIN links en DIN rechts toepasbaar
- Deurbladmontage scharnierzijde (B) of scharnier tegenzijde (BG)
- Traploos instelbare op kleur gecodeerde ventiefuncties aan de voorzijde: sluitsnelheid, eindsnelheid en openingsdemping* (openingsdemping werkt niet bij kopmontage aan de scharnier tegenzijde)
- Gepatenteerde dubbele hartvormige nokkenas techniek zorgt voor extreem licht en comfortabel bedienen van de deur.
- Thermomatische ventielen voor gelijkmatige sluitfunctie bij temperatuurschommelingen
- Veiligheidsventielen voor verhoogde bescherming bij overbelasting
- Kleinste deurdranger op de markt in deze klasse
- **Optioneel**
 - Mechanische vastzetting FM OB: instelbaar voor deuropening tussen 80° en 140°; inclusief geïntegreerde openingsbegrenzer [2]
 - Openingsbegrenzer OB [3]

[1] Afhankelijk van deursituatie

[2] Niet toegestaan op rook- en brandwerende deuren

[3] Openingsbegrenzer vervangt nooit de deurstopper

[4] Plaats deurstopper voor maximale openingshoek



montageplaat,
verplicht op brandwerende deur

Uitvoering	Artikelnummer
OTS 735 B, excl. glijrail	K-18498-00-0-1 (2x bestellen)
OTS 735 BG, excl. glijrail	K-18499-00-0-1 (2x bestellen)

Glijrailset GS-SRI B	K-18354-00-0-1
Glijrailset GS-SRI BG	K-18357-00-0-1

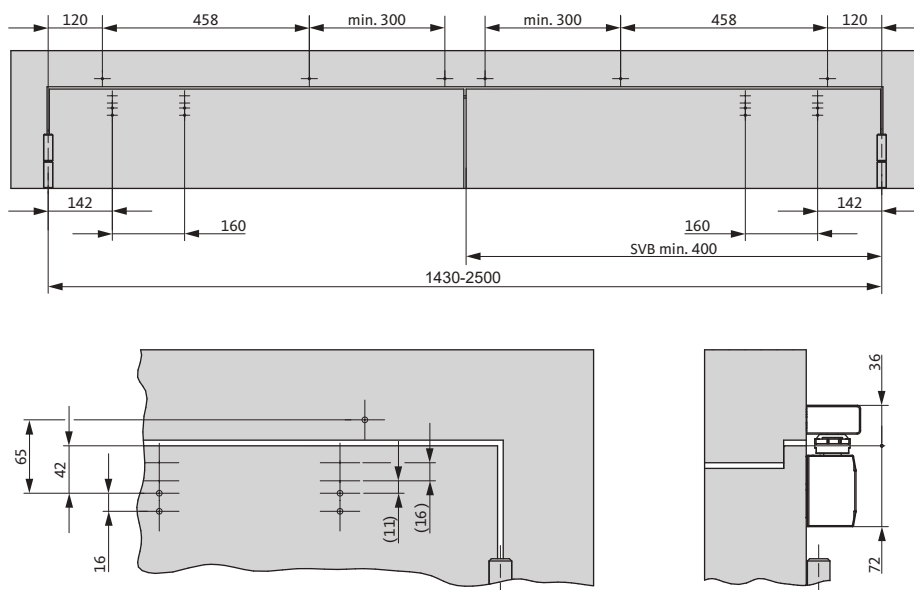
Montageplaat	K-18280-00-0-0 (2x bestellen)
--------------	-------------------------------

Mech. vastzetting FM OB	K-18369-00-0-6
Openingsbegrenzer OB	K-18916-00-0-6

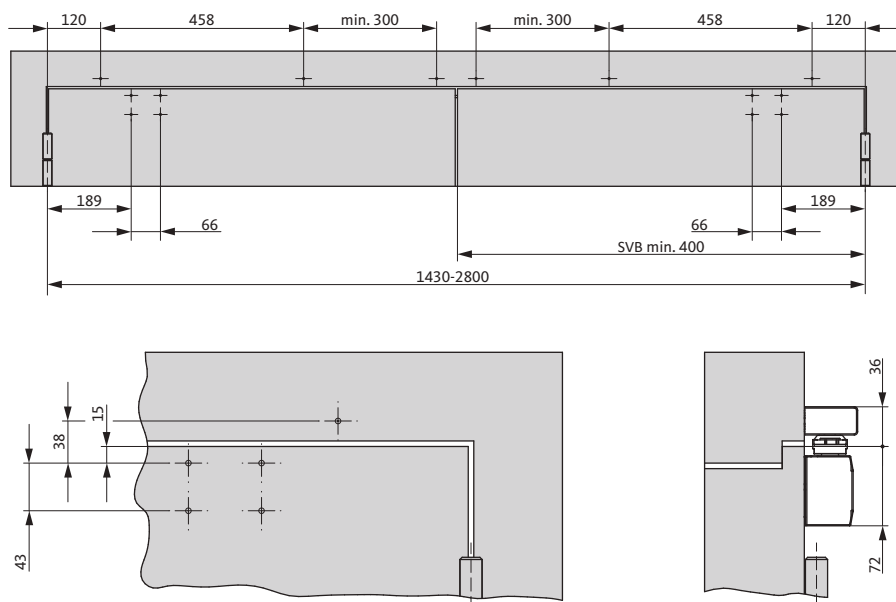
Asverlenging 6 mm	K-18767-06-0-6
Asverlenging 8 mm*	K-18767-08-0-6

*Asverlenging 8 mm variant is stapelbaar!

Deurbladmontage scharnierzijde met montageplaat

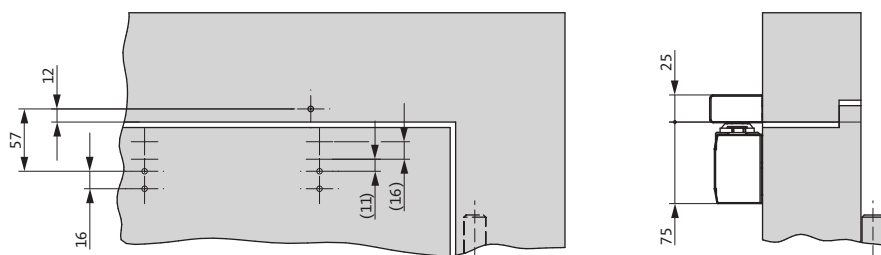
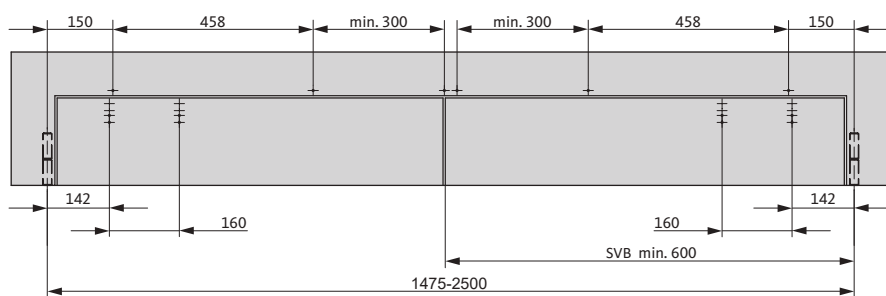


Deurbladmontage scharnierzijde zonder montageplaat

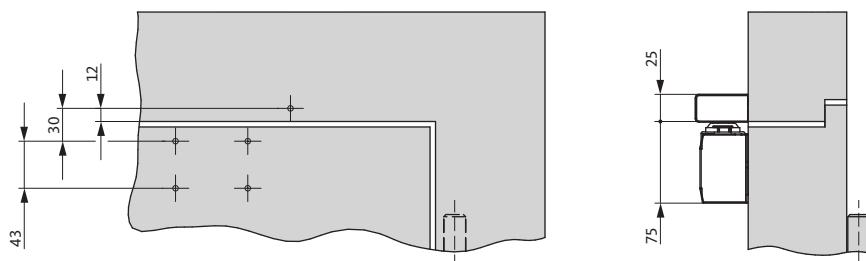
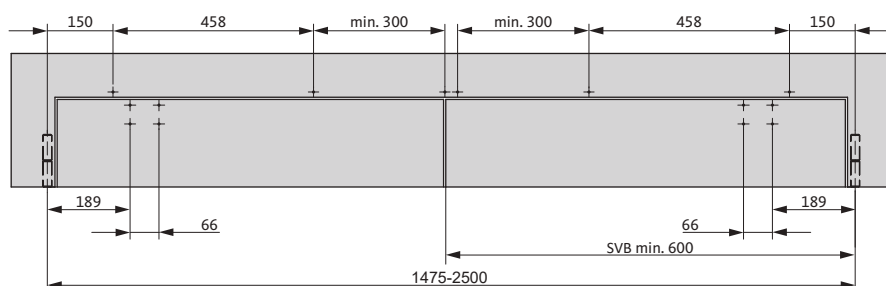


SVB = standvleugelbreedte

Deurbladmontage scharnier tegenzijde met montageplaat



Deurbladmontage scharnier tegenzijde zonder montageplaat



SVB = standvleugelbreedte

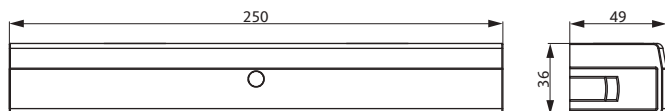


- Spanningsverzorging
- Geïntegreerde spanningsonderbreking
- Geïntegreerde rookmelder
- Met LED-weergave voor: inbedrijf/ alarm, storing, vervuiling
- Voor montage boven de deur

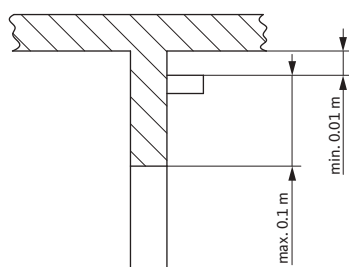


Technische gegevens

Omschrijving	Rookschakelmodule RSM
Ingangsspanning	230 V AC, 50/60 Hz
Bedrijfsspanning	24 V DC
Uitgangsstroom	max. 460 mA
Opname	21 W
Afgifte	max. 11 W
Omgevingstemperatuur	+5 bis +40 °C
Bescherming	IP 40
Klasse	II



Montagepositie



Uitvoering	Artikelnummer
Rookschakelmodule RSM	K-19058-00-0-1



GU-Nederland B.V.
Duizeldonksestraat 17
5705 CA Helmond
T. 0492-345810
E. info@gu.nl